

КАТАЛОГ

ООО "Корпорация АК "ЭСКМ"

Электромонтажные изделия

Конструкции кабельные



Аннотация

Каталог включает в себя номенклатуру кабельных конструкций, выпускаемых предприятиями ООО «Корпорация АК «ЭСКМ» по ТУ 3449-033-47472841-2004 «Конструкции кабельные». Технические условия согласованы АО «НиАЭП», АО «АЭП», АО «Атомпроект», филиалами АО «Концерн Росэнергоатом»: «Ростовская атомная станция», «Нововоронежская атомная станция», «Ленинградская атомная станция». Изделия по ТУ 3449-033-47472841-2004 «Конструкции кабельные» применяются в программном модуле автоматического проектирования кабельных трасс проектного блока АО ИК «АСЭ».

Каталог содержит перечень, формы записи при заказе, основные технические характеристики и краткое описание изделий, производимых на основе действующих стандартов и технических условий.

Изделия предназначены и поставляются для атомных и тепловых электростанций, объектов сетевого энергетического и общепромышленного строительства в России и за рубежом.

В процессе усовершенствования и улучшения качества изделий их параметры могут быть уточнены.

Настоящий каталог содержит информацию об изготавливаемых изделиях по состоянию на 01.07.2023 г.

Система менеджмента качества, система менеджмента в области профессиональной безопасности и охраны труда и система экологического менеджмента сертифицированы в соответствии с ISO 9001 и ISO 45001 и ISO 14001.

Наши реквизиты: 350911 г.Краснодар ул.Трамвайная 5,

ООО «Корпорация АК «ЭСКМ»

Телефон: (861) 200-00-05

Факс: (861) 200-77-77

<http://eskm.net>

e-mail: eskm@mail.ru info@eskm.net

Содержание

	стр.
Конструкции кабельные (ТУ 3449-033-47472841-2004)	4
Структура условного обозначения	4
Основные параметры и характеристики	5
Стойкость к внешним воздействующим факторам	5
Требования к защитным покрытиям	5
Комплектность	6
Номенклатурный перечень	7
Несущие конструкции	7
Короба электротехнические стальные	23
Лотки электротехнические стальные (открытого типа)	37
Лотки электротехнические стальные закрытого типа	50
Схемы сборки кабельных трасс	60
Ведомость крепежных изделий	64

Конструкции кабельные (ТУ 3449-033-47472841-2004)

В каталоге представлены кабельные конструкции, предназначенные для прокладки силовых и контрольных кабелей и проводов на открытом воздухе, внутри зданий и сооружений энергетических и общепромышленных объектов, в том числе атомных станций (АС) и исследовательских ядерных установок (ИЯУ) как в Российской Федерации, так и за рубежом.

Конструкции имеют модификации, соответствующие классам безопасности 2 и 3 по НП-001 и НП-033, а так же модификацию, соответствующую классу безопасности 4 по НП-001 и НП-033. При этом, короба класса безопасности 4 по НП-001 и НП-033 могут поставаться как изделия общепромышленного применения, для использования по назначению на объектах, не входящих в состав АС и ИЯУ.

Структура условного обозначения

Наименование изделия X-XXX-X-XXX ТУ 3449-033-47472841-2004

Тип изделия;					
Класс безопасности: 2 или 3 по НП-001 и НП-033 4 класс безопасности не указывается;					
Аббревиатура наименования изделия;					
Материал: Н - коррозионностойкая сталь аустенитного класса (вид покрытия при этом не указывается), Материал для углеродистой стали не указывается, только вид покрытия: Л - лакокрасочное М – металлическое (горячее оцинкование)					
Климатическое исполнение по ГОСТ 15150 (указывается заказчиком)					

Пример обозначения:

Лоток 2-ЛП-50/400/3-Н-ТВ5 ТУ 3449-033-47472841-2004 - Лоток второго класса безопасности лоток прямой высотой 50мм, шириной 400мм, длиной 3м, из нержавеющей стали, вид климатического исполнения ТВ5.

Консоль 2-КС3-140-М-У2 ТУ 3449-033-47472841-2004 - Консоль второго класса безопасности длиной 140 мм, из углеродистой стали, вид покрытия - металлическое (горячее оцинкование), вид климатического исполнения У2.

Короб 3-КП-0,1/0,2-М-Т1 ТУ 3449-033-47472841-2004 - Короб третьего класса безопасности прямой плоский высотой 100 мм, шириной 200 мм, длиной 2 м, из углеродистой стали с металлическим покрытием (горячее оцинкование), вид климатического исполнения Т1.

Консоль КС3-140-Л-У2 ТУ 3449-033-47472841-2004 - Консоль четвертого класса безопасности длиной 140 мм, из углеродистой стали с лакокрасочным покрытием, вид климатического исполнения У2.

Основные параметры и характеристики

Конструкции для атомных станций относятся к элементам систем 2, 3 и 4 классов безопасности по НП-001 и НП -033. Кабельные конструкции 2 и 3 классов безопасности (по НП-001 и НП-033) в соответствии с НП-071 проходят оценку соответствия требованиям федеральных норм и правил в области использования атомной энергии, предъявляемых к оборудованию органами государственного надзора.

Климатическое исполнение конструкций в У, УХЛ, О, Т, ТВ ТС категории размещения 1, 2, 3, 4, 5 по ГОСТ 15150.

Назначенный срок службы конструкций не менее 60 лет.

Требования безопасности конструкций в части защитного заземления – по ГОСТ 12.2.007.0. Конструкции соответствуют требованиям безопасности по ГОСТ 12.2.007.0, ГОСТ 12.1.004, ГОСТ 12.2.007.14.

При изготовлении конструкций допускается замена материалов на аналогичные по характеристикам или более высокого качества, не ухудшающие свойства функционального назначения конструкций.

Стойкость к внешним воздействующим факторам (ВВФ)

Конструкции являются стойкими к сейсмическому воздействию в 9 баллов по шкале MSK-64.

Конструкции с установкой до + 65 м над нулевой отметкой сохраняют функциональное назначение во время и после прохождения сейсмических воздействий уровня ПЗ, МРЗ, 1,4 МРЗ, ПС и ВУВ что соответствует I категории сейсмостойкости по НП-031. При запроектном воздействии конструкции сохраняют конструктивную целостность. Воздействия уровня 1,4 МРЗ и выше являются запроектными.

Группа условий эксплуатации конструкций в части воздействий механических факторов М6 по ГОСТ 17516.1.

Конструкции выдерживают все режимы нормальной эксплуатации, а так же испытательные и аварийные режимы с параметрами, указанными в НП 068-05.

Требования к защитным покрытиям

Защита конструкций от коррозии обеспечивается нанесением защитных покрытий. Конструкции имеют одно из следующих видов покрытий, согласно ГОСТ 9.307 и ГОСТ 9.401, ГОСТ 9.104, ГОСТ 9.032 (вид покрытия определяется по заказу на изготовление с учетом условий эксплуатации и срока службы конструкции):

- металлическое – горячее оцинкование – толщина металлического покрытия не менее 80 мкм, но не более 350 мкм;

- лакокрасочное – толщина покрытия выбирается с учетом условий эксплуатации, срока службы конструкции. Класс покрытия IV по ГОСТ 9.032, балл адгезии – 1 по ГОСТ 15140.

По требованию конкретного заказа (Договора, Контракта) допускается изготовление конструкций с комбинированным покрытием: металлическое с последующим лакокрасочным покрытием, толщина металлического покрытия не менее 80 мкм, толщина и тип лакокрасочного покрытия должны быть согласованы заказчиком с изготовителем.

Лакокрасочные покрытия конструкций выполняются в соответствии с требованиями Приложения 1 (А) ГОСТ 9.401 для соответствующих климатических исполнений по ГОСТ 15150.

При использовании лакокрасочного покрытия типа грунт-эмаль ТЕКНОPLAST HS 150 для конструкций 2 и 3 класса безопасности толщина покрытия не менее 200 мкм, а при

использовании лакокрасочного покрытия типа грунт-эмаль ТЕKNOLAC 50 для конструкций 4 класса безопасности толщина покрытия не менее 80 мкм. Допускается применение иных видов лакокрасочного покрытия, и/или с иной толщиной покрытия, по требованию конкретного заказа (Договора, Контракта)

Конструкции, в том числе при наличии защитных покрытий, должны обеспечивать возможность проведения дезактивации поверхностей дезактивирующими растворами струйным методом.

При установке конструкций в помещении контейнента (герметичной оболочки) и зоны контролируемого доступа АС выполняется специальное антикоррозионное покрытие, отвечающее требованиям ГОСТ Р 51102 и условиям эксплуатации в помещениях (кислотных, аккумуляторных, складов химреагентов и т. д.) толщина и тип лакокрасочного покрытия должны быть согласованы заказчиком с изготовителем.

Лотки прямые, поворотные типа ЛП-60 и его составляющие элементы кроме перечисленных выше видов покрытий могут иметь следующие виды покрытий, согласно ГОСТ 9.308 и ГОСТ 9.304 (вид покрытия определяется по заказу):

- цинк-ламельное покрытие - толщина покрытия не менее 120 мкм;
- газотермическое цинкование с последующим лакокрасочным покрытием. Толщина газотермического покрытия не менее 100 мкм, толщина лакокрасочного покрытия не менее 80 мкм.

По сопротивлению распространению горения конструкции – не распространяющие горение, защитные лакокрасочные покрытия обеспечивают поддержку группы горючести Г1 (слабогорючие). Для защиты конструкций допускается применение огнезащитного покрытия.

Комплектность

В комплект поставки конструкций входят:

- а) конструкции кабельные (тип и количество определяется при заказе);
- б) комплект крепежных изделий согласно ведомости;
- в) эксплуатационная документация:
 - паспорт;
 - инструкция по монтажу;
 - руководство по эксплуатации.
 - планы качества, прилагаемые к паспорту (для конструкций 2 и 3 класса безопасности по НП-001 и НП-033);
 - протоколы испытаний (прикладываются к плану качества);
 - копии сертификатов на основные и сварочные материалы, копии сертификатов на продукцию, подлежащую обязательной сертификации, заверенные предприятием копии лицензий (с приложениями) на конструирование и изготовление оборудования для АЭС и ИЯУ.

Инструкция по монтажу и руководство по эксплуатации при последующих заказах не поставляются.

При поставке конструкций для организаций, ведущих строительство энергетических объектов за рубежом, состав документации, язык перевода и количество экземпляров документации определяется договором (контрактом) поставщика с внешнеэкономической организацией или иностранным покупателем.

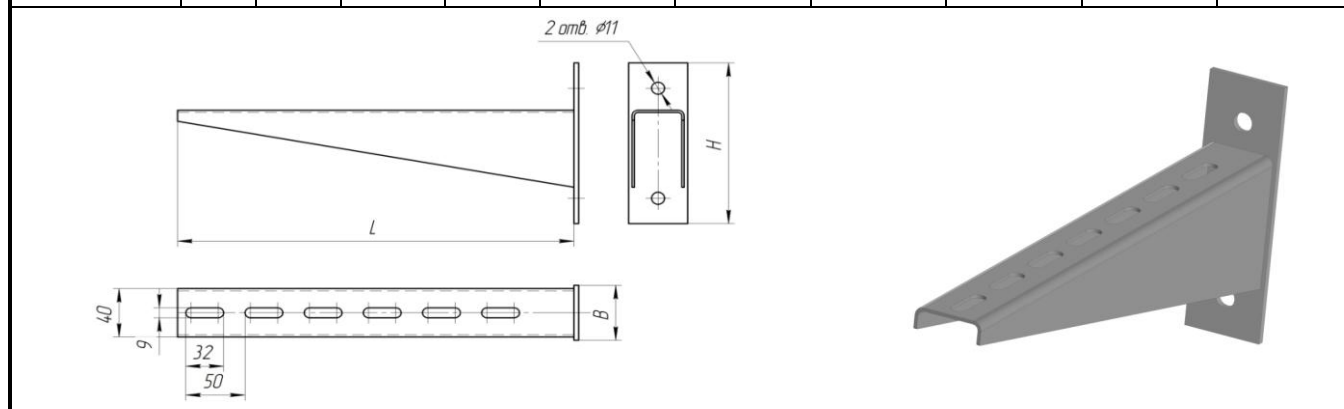
Номенклатурный перечень

Несущие конструкции

Консоль КС3

(консоли КС3-640, КС3-750, КС3-850, КС3-1050 допускается изготавливать в сварном варианте)

Типоразмер изделия	Основные размеры, мм			Толщина металла, мм	Масса изделия, в зависимости от исполнения, кг, не более					
	длина L	ширина B	высота H		2(3)-КС3-...-Н-...	2(3)-КС3-...-М-...	2(3)-КС3-...-Л-...	КС3-...-Н-...	КС3-...-М-...	КС3-...-Л-...
КС3-140	144	45	146	2,0	0,42	0,45	0,42	0,42	0,45	0,42
КС3-240	244	45	146		0,62	0,66	0,63	0,62	0,66	0,63
КС3-340	344	45	146		0,92	0,98	0,93	0,92	0,98	0,93
КС3-440	444	45	146		1,22	1,31	1,24	1,22	1,31	1,24
КС3-540	544	45	146		1,42	1,52	1,44	1,42	1,52	1,44
КС3-640	644	45	146	3,0	2,12	2,26	2,16	2,12	2,26	2,16
КС3-750	754	45	146		2,58	2,76	2,63	2,58	2,76	2,63
КС3-850	850	50	180	4,0	3,80	3,95	3,77	3,80	3,95	3,77
КС3-1050	1050	50	180		4,60	4,81	4,59	4,60	4,81	4,59



Консоль КС5

(консоли КС5-640, КС5-750 допускается изготавливать в сварном варианте)

Типоразмер изделия	Основные размеры, мм			Толщина металла, мм	Масса изделия, в зависимости от исполнения, кг, не более					
	длина L	ширина B	высота H		2(3)-КС5-...-Н-...	2(3)-КС5-...-М-...	2(3)-КС5-...-Л-...	КС5-...-Н-...	КС5-...-М-...	КС5-...-Л-...
КС5-140	140	54	52	2,0	0,30	0,32	0,30	0,30	0,32	0,30
КС5-240	240	54	60		0,50	0,54	0,51	0,50	0,54	0,51
КС5-340	340	54	70		0,70	0,75	0,71	0,70	0,75	0,71
КС5-440	440	54	80		1,00	1,07	1,02	1,00	1,07	1,02
КС5-540	540	54	87		1,30	1,39	1,32	1,30	1,39	1,32
КС5-640	640	54	87	3,0	2,14	2,29	2,18	2,14	2,29	2,18
КС5-750	750	54	87		2,50	2,67	2,55	2,50	2,67	2,55

Консоль К

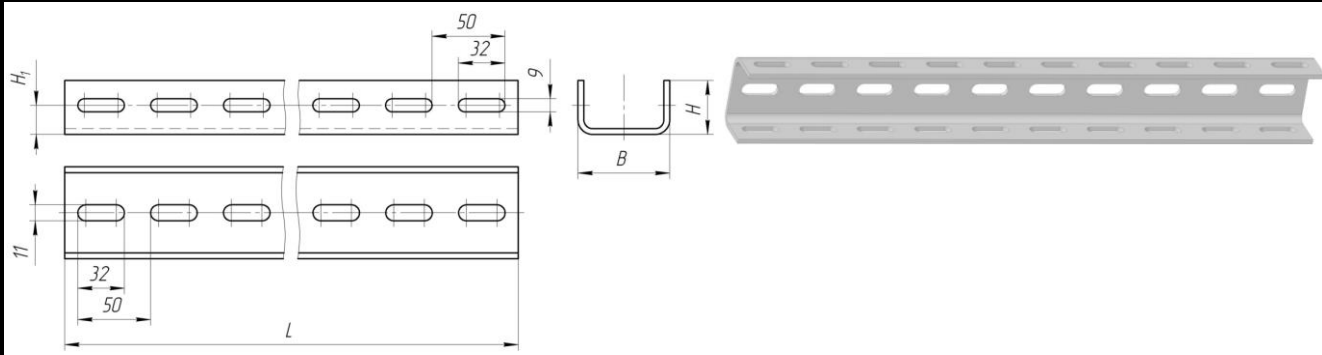
(не является сейсмостойкой)

Типоразмер изделия	Основные размеры, мм			Толщина металла, мм	Масса изделия, в зависимости от исполнения, кг, не более					
	длина L	ширина B	высота H		2(3)-К-...-Н-...*	2(3)-К-...-М-...*	2(3)-К-...-Л-...*	К-...-Н-...*	К-...-М-...*	К-...-Л-...*
К-160	180	40	49	2,0	0,23	0,24	0,23	0,23	0,24	0,23
К-250	270	40	49		0,33	0,35	0,33	0,33	0,35	0,33
К-360	380	40	66		0,56	0,59	0,57	0,56	0,59	0,56
К-450	470	40	80		0,82	0,88	0,83	0,82	0,88	0,83

Стойка СТ

(по требованию заказчика допускается изготовление стоек СТ с длиной отличной от указанной, номинальная нагрузка на стойки должна соответствовать требованиям ТУ 3449-033-47472841-2004)

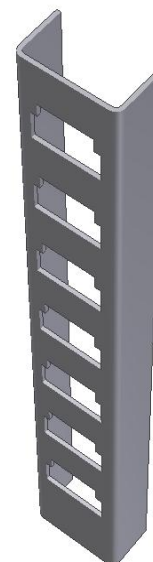
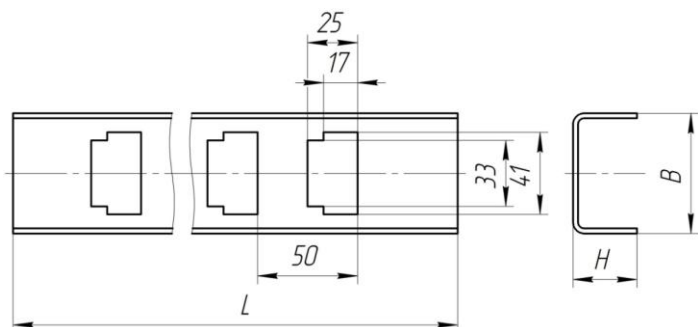
Типоразмер изделия	Основные размеры, мм				Толщина металла, мм	Масса изделия, в зависимости от исполнения, кг, не более					
	длина L	ширина В	высота Н	высота Н ₁		2(3)-СТ-...-...-Н-...	2(3)-СТ-...-...-М-...	2(3)-СТ-...-...-Л-...	СТ-...-...-Н-...	СТ-...-...-М-...	СТ-...-...-Л-...
СТ-30-2,5	300	60	37	18,5	2,5	0,63	0,67	0,64	0,63	0,67	0,64
СТ-40-2,5	400	60	37	18,5		0,90	0,96	0,91	0,90	0,96	0,91
СТ-50-2,5	500	60	37	18,5		1,10	1,17	1,12	1,10	1,17	1,12
СТ-60-2,5	600	60	37	18,5		1,30	1,39	1,32	1,30	1,39	1,32
СТ-70-2,5	700	60	37	18,5		1,56	1,67	1,59	1,56	1,67	1,59
СТ-80-2,5	800	60	37	18,5		1,70	1,82	1,73	1,70	1,82	1,73
СТ-90-2,5	900	60	37	18,5		1,90	2,03	1,93	1,90	2,03	1,93
СТ-100-2,5	1000	60	37	18,5		2,10	2,24	2,14	2,10	2,24	2,14
СТ-120-2,5	1200	60	37	18,5		2,50	2,67	2,55	2,50	2,67	2,55
СТ-150-2,5	1500	60	37	18,5		3,33	3,56	3,39	3,33	3,56	3,39
СТ-180-2,5	1800	60	37	18,5		3,80	4,06	3,87	3,80	4,06	3,87
СТ-200-2,5	2000	60	37	18,5		4,20	4,49	4,28	4,20	4,49	4,28
СТ-320-2,5	3200	60	37	18,5		7,12	7,61	7,26	7,12	7,61	7,26
СТ-400-2,5	4000	60	37	18,5		8,40	8,98	8,56	8,40	8,98	8,56
СТ-30-3,5	300	62	37	19,0	3,5	0,96	1,02	0,97	0,96	1,02	0,97
СТ-40-3,5	400	62	37	19,0		1,14	1,20	1,16	1,14	1,20	1,16
СТ-50-3,5	500	62	37	19,0		1,43	1,51	1,45	1,43	1,51	1,45
СТ-60-3,5	600	62	37	19,0		1,75	1,85	1,78	1,75	1,85	1,78
СТ-80-3,5	800	62	37	19,0		2,36	2,50	2,40	2,36	2,50	2,40
СТ-120-3,5	1200	62	37	19,0		3,50	3,67	3,57	3,50	3,71	3,57
СТ-180-3,5	1800	62	37	19,0		5,30	5,61	5,40	5,30	5,61	5,61
СТ-200-3,5	2000	62	37	19,0	5,90	6,25	6,02	5,90	6,25	6,25	
СТ-30-4	300	63	37	20,0	4,0	1,10	1,17	1,12	1,10	1,17	1,17
СТ-40-4	400	63	37	20,0		1,30	1,39	1,32	1,30	1,39	1,39
СТ-50-4	500	63	37	20,0		1,63	1,74	1,66	1,63	1,74	1,74
СТ-60-4	600	63	37	20,0		2,00	2,14	2,04	2,00	2,14	2,14
СТ-70-4	700	63	37	20,0		2,47	2,64	2,51	2,47	2,64	2,64
СТ-80-4	800	63	37	20,0		2,70	2,88	2,75	2,70	2,88	2,88
СТ-90-4	900	63	37	20,0		3,17	3,39	3,23	3,17	3,39	3,39
СТ-100-4	1000	63	37	20,0		3,53	3,77	3,60	3,53	3,77	3,77
СТ-120-4	1200	63	37	20,0		4,00	4,28	4,08	4,00	4,28	4,28
СТ-130-4	1300	63	37	20,0		4,61	4,84	4,52	4,61	4,84	4,84
СТ-150-4	1500	63	37	20,0		5,24	5,54	5,34	5,24	5,60	5,60
СТ-160-4	1600	63	37	20,0		5,70	6,00	5,88	5,70	6,16	6,16
СТ-180-4	1800	63	37	20,0		6,00	6,42	6,12	6,00	6,42	6,42
СТ-200-4	2000	63	37	20,0		6,70	7,16	6,83	6,70	7,16	7,16
СТ-240-4	2400	63	37	20,0	8,47	9,06	8,63	8,47	9,06	9,06	
СТ-300-4	3000	63	37	20,0	10,59	11,33	10,80	10,59	11,33	11,33	



Стойка типа С

(не является сейсмостойкой)

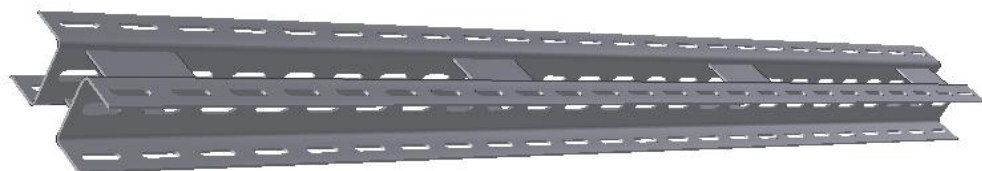
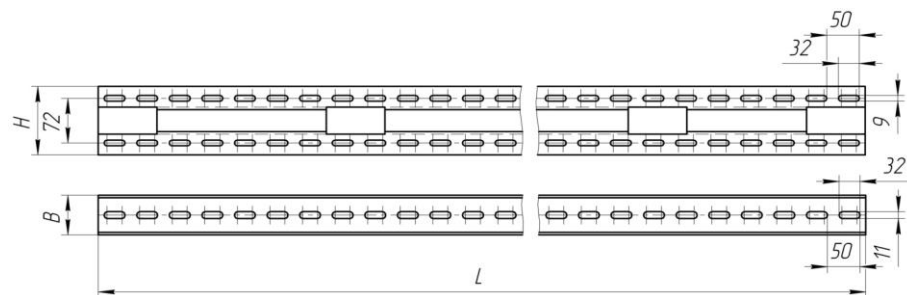
Типоразмер изделия	Основные размеры, мм			Толщина металла, мм	Масса изделия, в зависимости от исполнения, кг, не более					
	длина L	ширина В	высота Н		2(3)-С-...-Н-...	2(3)-С-...-М-...	2(3)-С-...-Л-...	С-...-Н-...	С-...-М-...	С-...-Л-...
С-400	400	60	32	2,5	0,78	0,83	0,79	0,78	0,83	0,79
С-600	600	60	32		1,16	1,24	1,18	1,16	1,24	1,18
С-800	800	60	32		1,54	1,64	1,57	1,54	1,64	1,57
С-1000	1000	60	32		1,91	2,04	1,94	1,91	2,04	1,94
С-1200	1200	60	32		2,29	2,45	2,33	2,29	2,45	2,33
С-1600	1600	60	32		3,05	3,26	3,11	3,05	3,26	3,11
С-1800	1800	60	32		3,43	3,67	3,49	3,43	3,67	3,49
С-2000	2000	60	32		3,81	3,87	3,88	3,81	3,87	3,88
С-2200	2200	60	32		4,19	4,48	4,27	4,19	4,48	4,27



Стойка двойная СТД

(по требованию заказчика допускается изготовление стоек СТД с длиной отличной от указанной из стоек СТ, номинальная нагрузка на стойки должна соответствовать требованиям ТУ 3449-033-47472841-2004)

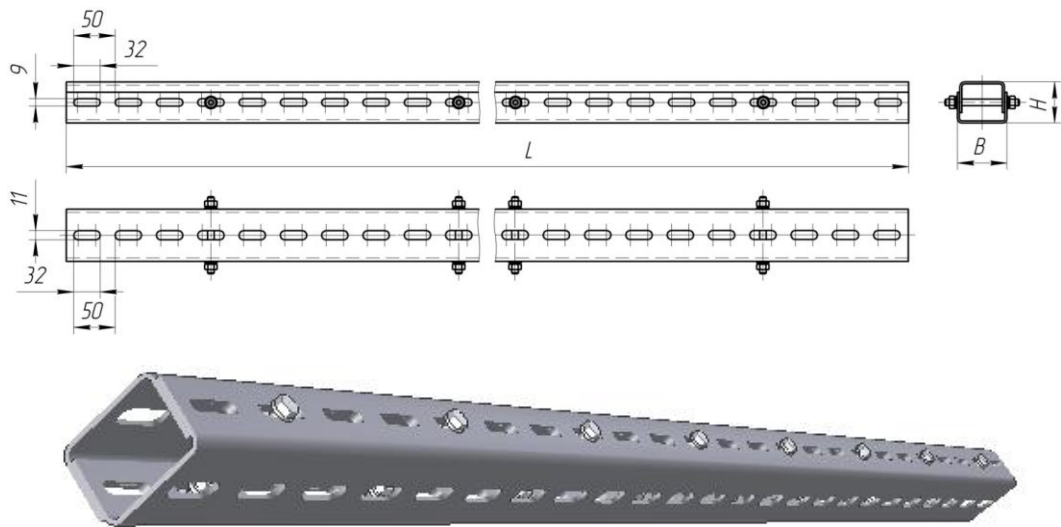
Типоразмер изделия	Основные размеры, мм			Толщина металла, мм	Масса изделия, в зависимости от исполнения, кг, не более					
	длина L	ширина В	высота Н		2(3)-СТД-...-...-Н-...	2(3)-СТД-...-...-М-...	2(3)-СТД-...-...-Л-...	СТД-...-...-Н-...	СТД-...-...-М-...	СТД-...-...-Л-...
СТД-50-2,5	500	60	109	2,5	2,54	2,71	2,59	2,54	2,71	2,59
СТД-70-2,5	700	60	109		3,62	3,87	3,69	3,62	3,87	3,69
СТД-90-2,5	900	60	109		4,34	4,64	4,42	4,34	4,64	4,42
СТД-100-2,5	1000	60	109		4,88	5,22	4,97	4,88	5,22	4,97
СТД-120-2,5	1200	60	109		5,51	5,89	5,62	5,51	5,89	5,62
СТД-150-2,5	1500	60	109		7,58	8,11	7,73	7,58	8,11	7,73
СТД-180-2,5	1800	60	109		8,23	8,80	8,39	8,23	8,80	8,39
СТД-200-2,5	2000	60	109		9,02	9,65	9,20	9,02	9,65	9,20
СТД-320-2,5	3200	60	109		16,12	17,24	16,44	16,12	17,24	16,44
СТД-400-2,5	4000	60	109		19,05	20,38	19,43	19,05	20,38	19,43
СТД-50-4	500	63	105	4,0	3,80	4,06	3,87	3,80	4,06	3,87
СТД-70-4	700	63	105		5,75	6,15	5,86	5,75	6,15	5,86
СТД-90-4	900	63	105		7,22	7,72	7,36	7,22	7,72	7,36
СТД-100-4	1000	63	105		8,17	8,74	8,33	8,17	8,74	8,33
СТД-120-4	1200	63	105		9,15	9,79	9,33	9,15	9,79	9,33
СТД-130-4	1300	63	105		9,85	10,15	10,15	9,85	10,15	10,15
СТД-150-4	1500	63	105		11,95	12,78	12,18	11,95	12,78	12,18
СТД-160-4	1600	63	105		12,65	12,88	12,88	12,65	12,88	12,88
СТД-180-4	1800	63	105		13,75	14,70	14,01	13,75	14,70	14,01
СТД-200-4	2000	63	105		15,39	16,46	15,69	15,39	16,46	15,69
СТД-240-4	2400	63	109		17,60	18,83	17,95	17,60	18,83	17,95
СТД-260-4	2600	63	109		19,00	20,33	19,38	19,00	20,33	19,38
СТД-280-4	2800	63	109		20,60	22,04	21,01	20,60	22,04	21,01
СТД-300-4	3000	63	109		21,80	23,32	22,23	21,80	23,32	22,23
СТД-320-4	3200	63	109		23,40	25,03	23,86	23,40	25,03	23,86
СТД-360-4	3600	63	109		26,20	28,03	26,72	26,20	28,03	26,72
СТД-380-4	3800	63	109	27,80	29,74	28,35	27,80	29,74	28,35	
СТД-400-4	4000	63	109	29,20	31,24	29,78	29,20	31,24	29,78	



Стойка двойная коробчатая СТДК

(по требованию заказчика допускается изготовление стоек СТДК с длиной отличной от указанной из стоек СТ, номинальная нагрузка на стойки должна соответствовать требованиям ТУ 3449-033-47472841-2004)

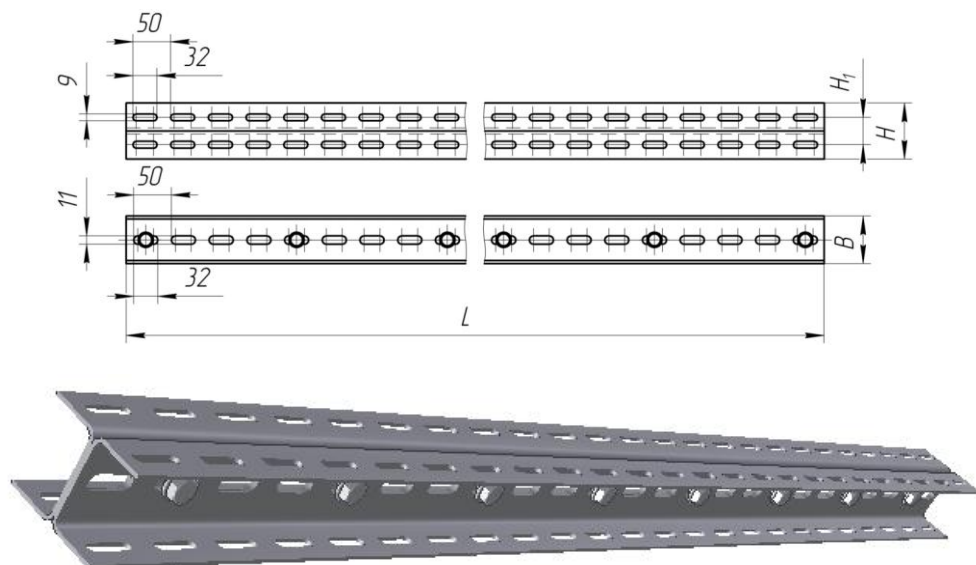
Типоразмер изделия	Основные размеры, мм				Толщина металла, мм	Масса изделия, в зависимости от исполнения, кг, не более					
	длина L	ширина B	высота H	высота H ₁		2(3)-СТДК-...-Н-...	2(3)-СТДК-...-М-...	2(3)-СТДК-...-Л-...	СТДК-...-Н-...	СТДК-...-М-...	СТДК-...-Л-...
СТДК-90-2,5	900	60	50		2,5	4,10	4,38	4,18	4,10	4,38	4,18
СТДК-120-2,5	1200	60	50			5,40	5,77	5,50	5,40	5,77	5,50
СТДК-180-2,5	1800	60	50			8,10	8,66	8,26	8,10	8,66	8,26
СТДК-200-2,5	2000	60	50			9,00	9,63	9,18	9,00	9,63	9,18
СТДК-240-4	2400	63	50		4,0	15,80	16,90	16,11	15,80	16,90	16,11
СТДК-260-4	2600	63	50			17,10	18,29	17,44	17,10	18,29	17,44
СТДК-280-4	2800	63	50			18,50	19,79	18,87	18,50	19,79	18,87
СТДК-300-4	3000	63	50			19,80	21,18	20,19	19,80	21,18	20,19
СТДК-320-4	3200	63	50			21,10	22,57	21,52	21,10	22,57	21,52
СТДК-360-4	3600	63	50			23,70	25,35	24,17	23,70	25,35	24,17
СТДК-380-4	3800	63	50			25,00	26,75	25,50	25,00	26,75	25,50
СТДК-400-4	4000	63	50			26,40	28,24	26,92	26,40	28,24	26,92



Стойка двойная тавровая СТДТ

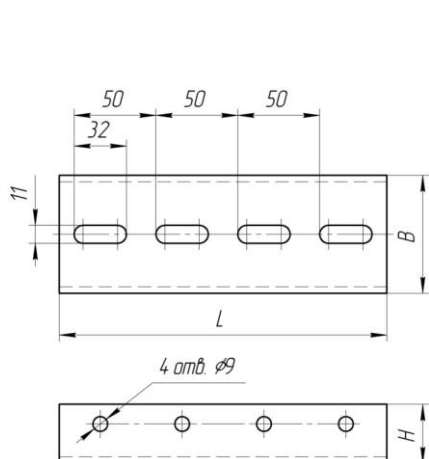
(по требованию заказчика допускается изготовление стоек СТДТ с длиной отличной от указанной из стоек СТ, номинальная нагрузка на стойки должна соответствовать требованиям ТУ 3449-033-47472841-2004)

Типоразмер изделия	Основные размеры, мм			Толщина металла, мм	Масса изделия, в зависимости от исполнения, кг, не более					
	длина L	ширина В	высота Н		2(3)-СТДТ-...-Н-...	2(3)-СТДТ-...-М-...	2(3)-СТДТ-...-Л-...	СТДТ-...-Н-...	СТДТ-...-М-...	СТДТ-...-Л-...
СТДТ-50-2,5	500	60	74	2,5	2,34	2,50	2,38	2,34	2,50	2,38
СТДТ-70-2,5	700	60	74		3,30	3,53	3,36	3,30	3,53	3,36
СТДТ-90-2,5	900	60	74		4,03	4,31	4,11	4,03	4,31	4,11
СТДТ-100-2,5	1000	60	74		4,47	4,78	4,55	4,47	4,78	4,55
СТДТ-120-2,5	1200	60	74		5,32	5,67	5,40	5,32	5,67	5,40
СТДТ-150-2,5	1500	60	74		7,03	7,52	7,17	7,03	7,52	7,17
СТДТ-180-2,5	1800	60	74		8,06	8,56	8,16	8,06	8,56	8,16
СТДТ-200-2,5	2000	60	74		8,80	9,41	8,97	8,80	9,41	8,97
СТДТ-50-4	500	63	74	4,0	3,39	4,06	3,45	3,39	4,06	3,45
СТДТ-70-4	700	63	74		5,12	6,15	5,22	5,12	6,15	5,22
СТДТ-90-4	900	63	74		6,57	7,72	6,70	6,57	7,72	6,70
СТДТ-100-4	1000	63	74		7,33	8,74	7,47	7,33	8,74	7,47
СТДТ-120-4	1200	63	74		8,32	9,79	8,48	8,32	9,79	8,48
СТДТ-150-4	1500	63	74		10,85	12,78	11,06	10,85	12,78	11,06
СТДТ-180-4	1800	63	74		12,46	14,70	12,70	12,46	14,70	12,70
СТДТ-200-4	2000	63	74		13,91	16,46	14,18	13,91	16,46	14,18
СТДТ-240-4	2400	63	74		16,50	18,83	16,83	16,50	18,83	16,83
СТДТ-260-4	2600	63	74		18,00	20,33	18,36	18,00	20,33	18,36
СТДТ-280-4	2800	63	74		19,40	22,04	19,78	19,40	22,04	19,78
СТДТ-300-4	3000	63	74		20,61	23,32	21,01	20,61	23,32	21,01
СТДТ-320-4	3200	63	74		22,20	25,04	22,64	22,20	25,04	22,64
СТДТ-360-4	3600	63	74		24,80	28,03	25,29	24,80	28,03	25,29
СТДТ-380-4	3800	63	74		26,20	29,74	26,72	26,20	29,74	26,72
СТДТ-400-4	4000	63	74		27,60	31,24	28,15	27,60	31,24	28,15



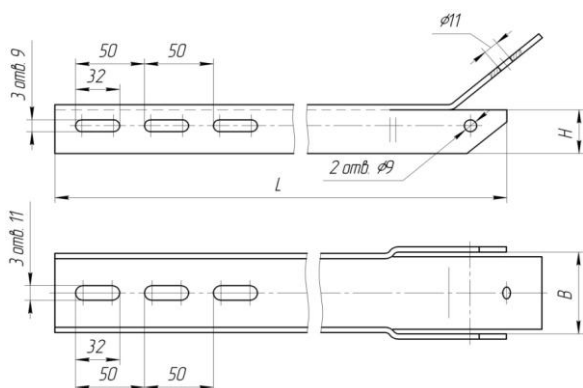
Накладка соединительная НС
для соединения стоек типа СТ между собой с целью увеличения и регулирования высоты

Типоразмер изделия	Основные размеры, мм			Толщина металла, мм	Масса изделия, в зависимости от исполнения, кг, не более					
	длина L	ширина В	высота Н		2(3)-НС-...-Н-...	2(3)-НС-...-М-...	2(3)-НС-...-Л-...	НС-...-Н-...	НС-...-М-...	НС-...-Л-...
НС-2,5	200	66	34,5	2,5	0,50	0,53	0,51	0,50	0,53	0,51
НС-4	200	72	36	4,0	0,80	0,85	0,81	0,80	0,85	0,81



Связь жесткости СЖ

Типоразмер изделия	Основные размеры, мм			Толщина металла, мм	Масса изделия, в зависимости от исполнения, кг, не более					
	длина L	ширина В	высота Н		2(3)-СЖ-...-...-Н-...	2(3)-СЖ-...-...-М-...	2(3)-СЖ-...-...-Л-...	СЖ-...-...-Н-...	СЖ-...-...-М-...	СЖ-...-...-Л-...
СЖ-70-2,5	700	61	37	2,5	1,57	1,68	1,60	1,57	1,68	1,60
СЖ-100-2,5	1000	61	37		2,20	2,35	2,24	2,20	2,35	2,24
СЖ-150-2,5	1500	61	37		3,26	3,48	3,32	3,26	3,48	3,32
СЖ-170-2,5	1700	61	37		3,68	3,93	3,75	3,68	3,93	3,75
СЖ-70-4	700	64	37	4,0	2,48	2,65	2,52	2,48	2,65	2,52
СЖ-100-4	1000	64	37		3,48	3,72	3,54	3,48	3,72	3,54
СЖ-150-4	1500	64	37		5,15	5,51	5,25	5,15	5,51	5,25
СЖ-170-4	1700	64	37		5,81	6,21	5,92	5,81	6,21	5,92



Косынка простая КП для стоек СТ

Типоразмер изделия	Основные размеры, мм			Толщина металла, мм	Масса изделия, в зависимости от исполнения, кг, не более					
	длина L	ширина B	высота H		2(3)-КП-...-Н-...	2(3)-КП-...-М-...	2(3)-КП-...-Л-...	КП-...-Н-...	КП-...-М-...	КП-...-Л-...
КП-2,5	170	66	110	2,5	0,79	0,84	0,80	0,79	0,84	0,80
КП-4	170	72	110	4,0	1,26	1,34	1,28	1,26	1,34	1,28

Косынка боковая КБ для стоек СТ

Типоразмер изделия	Основные размеры, мм			Толщина металла, мм	Масса изделия, в зависимости от исполнения, кг, не более					
	длина L	ширина B	высота H		2(3)-КБ-...-Н-...	2(3)-КБ-...-М-...	2(3)-КБ-...-Л-...	КБ-...-Н-...	КБ-...-М-...	КБ-...-Л-...
КБ-2,5	150	66	70	2,5	0,51	0,54	0,52	0,51	0,54	0,52
КБ-4	150	72	70	4,0	0,81	0,86	0,82	0,81	0,86	0,82
КБ-4Б	150	72	150	4,0	1,57	1,68	1,60	1,57	1,68	1,60

Косынка боковая КБф для крепления к сталефибропанелям стоек СТ

Типоразмер изделия	Основные размеры, мм			Толщина металла, мм	Масса изделия, в зависимости от исполнения, кг, не более					
	длина L	ширина B	высота H		2(3)-КБф-...-Н-...	2(3)-КБф-...-М-...	2(3)-КБф-...-Л-...	КБф-...-Н-...	КБф-...-М-...	КБф-...-Л-...
КБф-2,5	150	66	100	2,5	0,55	0,58	0,56	0,55	0,58	0,56
КБф-4	150	72	100	4,0	0,88	0,94	0,89	0,88	0,94	0,89

Косынка боковая усиленная КБУ для стоек СТ

Типоразмер изделия	Основные размеры, мм			Толщина металла, мм	Масса изделия, в зависимости от исполнения, кг, не более					
	длина L	ширина B	высота H		2(3)-КБУ-...-Н-...	2(3)-КБУ-...-М-...	2(3)-КБУ-...-Л-...	КБУ-...-Н-...	КБУ-...-М-...	КБУ-...-Л-...
КБУ-2,5	250	66	110	2,5	1,32	1,41	1,34	1,32	1,41	1,34
КБУ-4	250	72	110	4,0	2,00	2,14	2,04	2,00	2,14	2,04

Косынка двойная усиленная КДУ для стоек СТ с распоркой РП

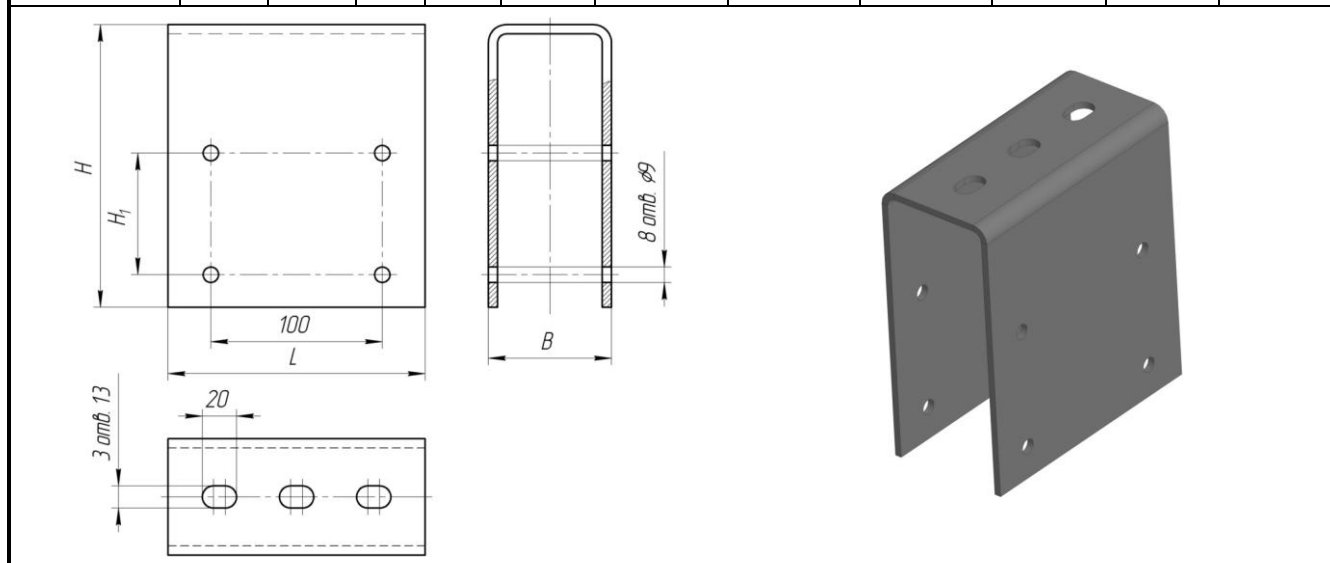
Типоразмер изделия	Основные размеры, мм			Толщина металла, мм	Масса изделия, в зависимости от исполнения, кг, не более					
	длина L	ширина B	высота H		2(3)-КДУ-...-Н-...	2(3)-КДУ-...-М-...	2(3)-КДУ-...-Л-...	КДУ-...-Н-...	КДУ-...-М-...	КДУ-...-Л-...
КДУ-2,5	250	66	110	2,5	1,22	1,31	1,24	1,22	1,31	1,24
КДУ-4	250	72	110	4,0	1,99	2,12	2,02	1,99	2,12	2,02

Косынка двойная КД/КТ для стоек СТД/СТДТ

Типоразмер изделия	Основные размеры, мм				Толщина металла, мм	Масса изделия, в зависимости от исполнения, кг, не более					
	длина		ширина B	высота H		2(3)-КД/КТ-...-Н-...	2(3)-КД/КТ-...-М-...	2(3)-КД/КТ-...-Л-...	КД/КТ-...-Н-...	КД/КТ-...-М-...	КД/КТ-...-Л-...
	L	L ₁									
КД-2,5	109	72	66	110	2,5	0,60	0,64	0,61	0,60	0,64	0,61
КД-4	109	72	72	110	4,0	1,00	1,07	1,02	1,00	1,07	1,02
КТ-2,5	74	37	66	110	2,5	0,40	0,42	0,41	0,40	0,42	0,41
КТ-4	74	40	72	110	4,0	0,70	0,75	0,71	0,70	0,75	0,71

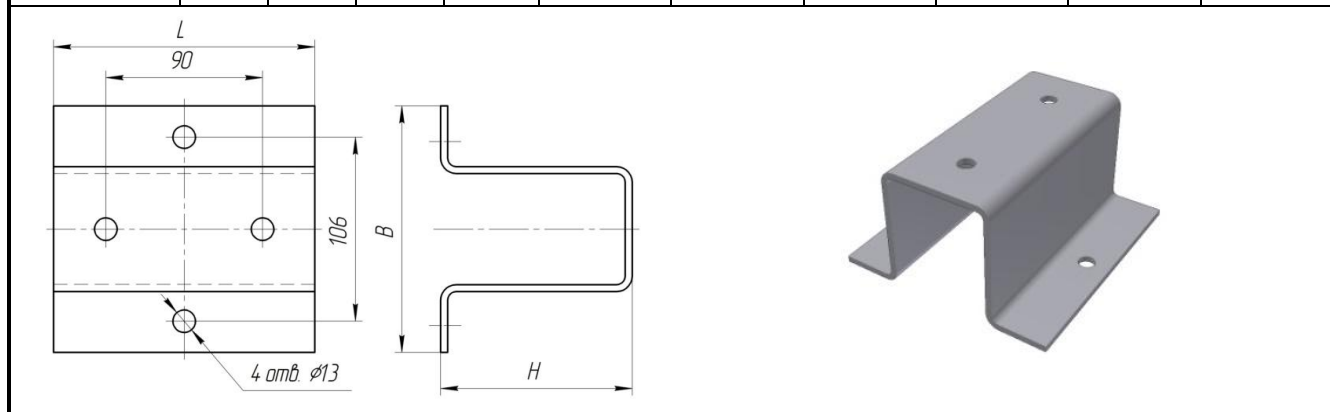
Косынка боковая двойная КБД/КБТ для стоек СТД/СТДТ

Типоразмер изделия	Основные размеры, мм				Толщина металла, мм	Масса изделия, в зависимости от исполнения, кг, не более					
	длина L	ширина B	высота			2(3)-КБД/КБТ-...-Н-...	2(3)-КБД/КБТ-...-М-...	2(3)-КБД/КБТ-...-Л-...	КБД/КБТ-...-Н-...	КБД/КБТ-...-М-...	КБД/КБТ-...-Л-...
			H	H ₁							
КБД-2,5	150	66	165	72	2,5	1,20	1,28	1,22	1,20	1,28	1,22
КБД-4	150	72	165	72	4,0	1,90	2,03	1,93	1,90	2,03	1,93
КБТ-2,5	150	66	130	37	2,5	1,00	1,07	1,02	1,00	1,07	1,02
КБТ-4	150	72	130	40	4,0	1,60	1,71	1,63	1,60	1,71	1,63



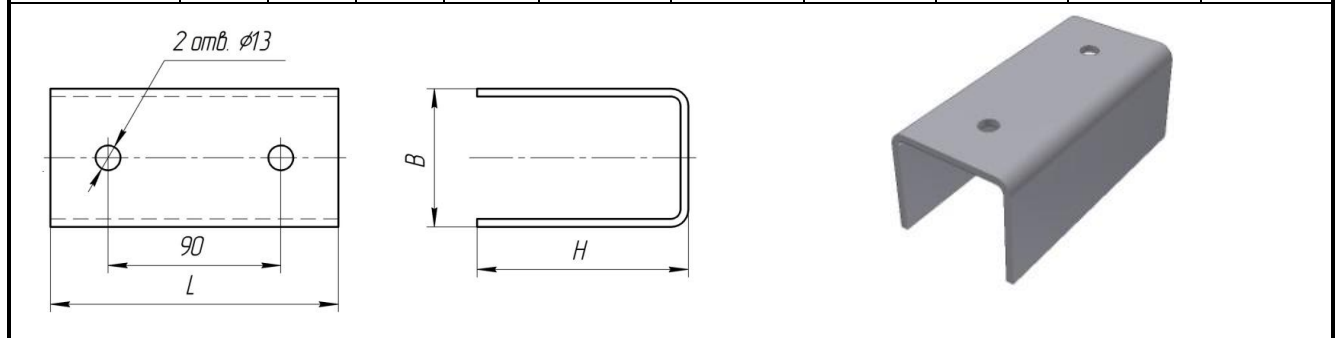
Скоба переходная СП 150 для косынок

Типоразмер изделия	Основные размеры, мм			Толщина металла, мм	Масса изделия, в зависимости от исполнения, кг, не более					
	длина L	ширина B	высота H		2(3)-СП-150-Н-...	2(3)-СП-150-М-...	2(3)-СП-150-Л-...	СП-150-Н-...	СП-150-М-...	СП-150-Л-...
СП-150	150	142	59	4,0	1,20	1,28	1,22	1,20	1,28	1,21



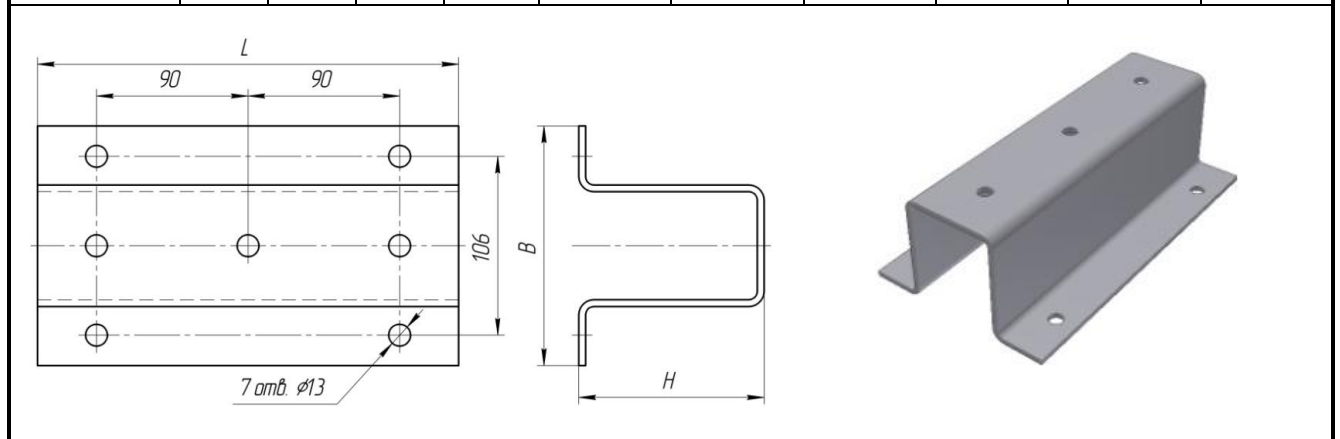
Скоба переходная типа СП 150П для косынок под приварку

Типоразмер изделия	Основные размеры, мм			Толщина металла, мм	Масса изделия, в зависимости от исполнения, кг, не более					
	длина L	ширина В	высота Н		2(3)-СП-150П..-Н-...	2(3)-СП-150П..-М-...	2(3)-СП-150П..-Л-...	СП-150П..-Н-...	СП-150П..-М-...	СП-150П..-Л-...
СП-150П	150	72	59	4,0	1,10	1,17	1,12	1,10	1,17	1,12
СП-150Пд	150	72	109		1,40	1,49	1,42	1,40	1,49	1,42
СП-150Пк	150	72	50		1,00	1,07	1,02	1,00	1,07	1,02
СП-150Пкк	150	72	30		0,90	0,96	0,91	0,90	0,96	0,91



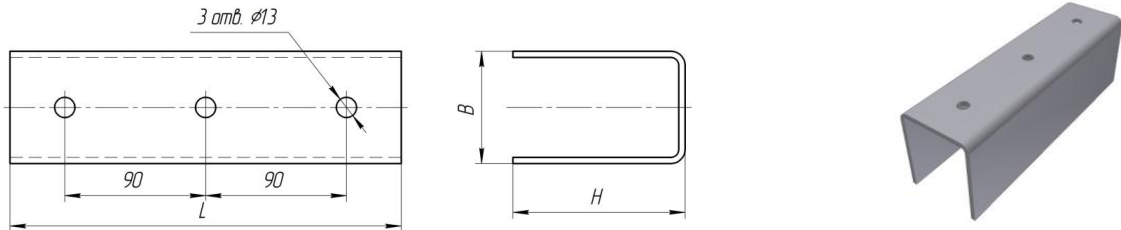
Скоба переходная СП 250 для косынок усиленных

Типоразмер изделия	Основные размеры, мм			Толщина металла, мм	Масса изделия, в зависимости от исполнения, кг, не более					
	длина L	ширина В	высота Н		2(3)-СП-250-Н-...	2(3)-СП-250-М-...	2(3)-СП-250-Л-...	СП-250-Н-...	СП-250-М-...	СП-250-Л-...
СП-250	250	142	81	4,0	2,40	2,56	2,44	2,40	2,56	2,44



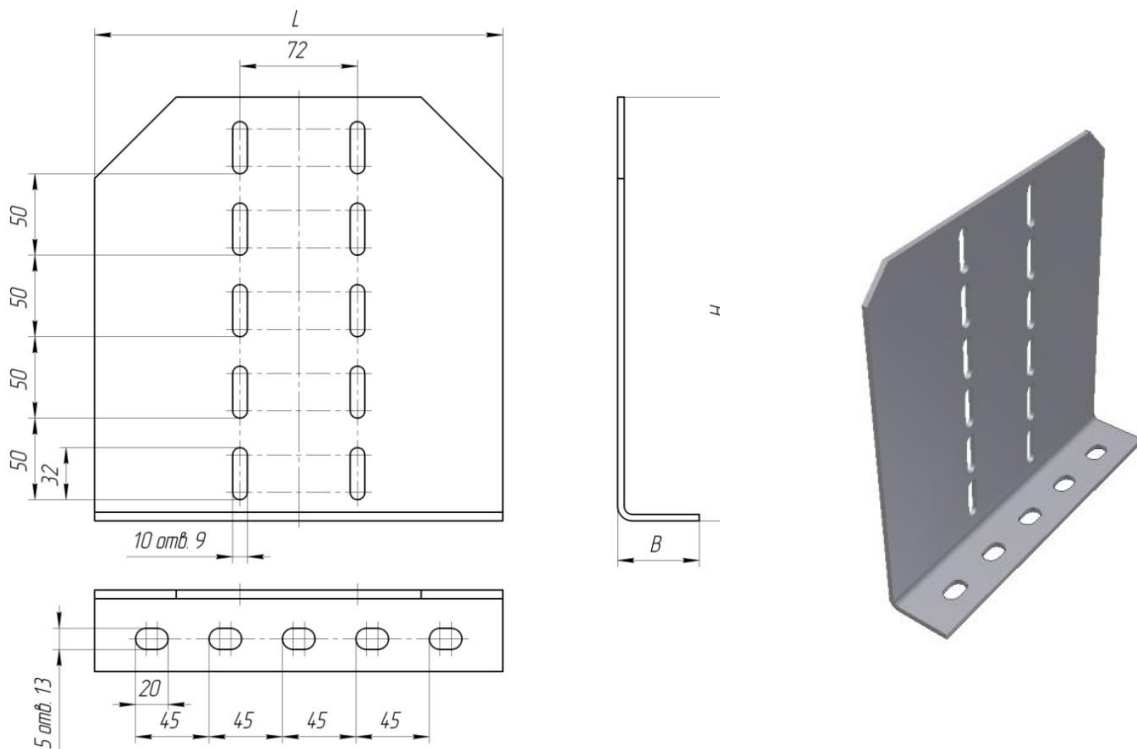
Скоба переходная типа СП 250П для косынок под приварку

Типоразмер изделия	Основные размеры, мм			Толщина металла, мм	Масса изделия, в зависимости от исполнения, кг, не более					
	длина L	ширина B	высота H		2(3)-СП-250П..-Н-...	2(3)-СП-250П..-М-...	2(3)-СП-250П..-Л-...	СП-250П..-Н-...	СП-250П..-М-...	СП-250П..-Л-...
СП-250П	250	72	81	4,0	2,20	2,35	2,24	2,20	2,35	2,24
СП-250Пд	250	72	131		3,00	3,21	3,06	3,00	3,21	3,06
СП-250ПК	250	72	50		1,30	1,39	1,32	1,30	1,39	1,32



Основание ОС для стоек СТ с распоркой РП

Типоразмер изделия	Основные размеры, мм			Толщина металла, мм	Масса изделия, в зависимости от исполнения, кг, не более					
	длина L	ширина B	высота H		2(3)-ОС-...-Н-...	2(3)-ОС-...-М-...	2(3)-ОС-...-Л-...	ОС-...-Н-...	ОС-...-М-...	ОС-...-Л-...
ОС-2,5	250	50	260	2,5	1,39	1,48	1,41	1,39	1,48	1,41
ОС-4	250	50	260	4,0	2,24	2,39	2,28	2,24	2,39	2,28

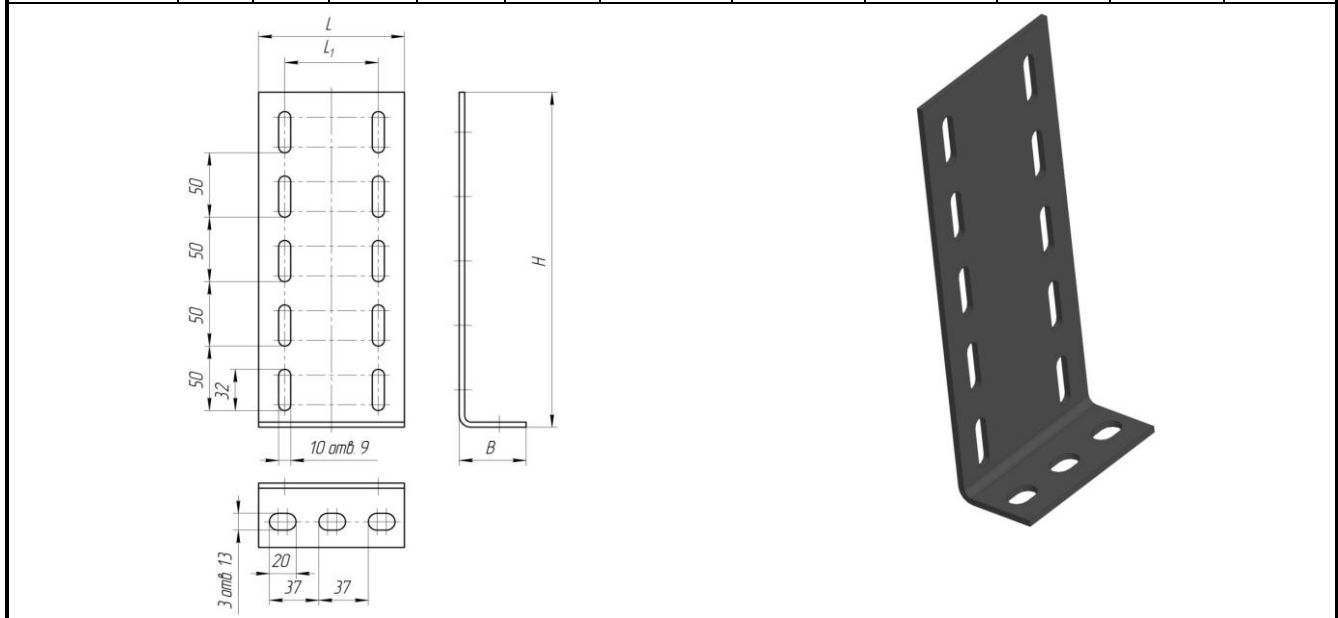


Основание усиленное ОСУ для стоек СТ с распоркой РПУ

Типоразмер изделия	Основные размеры, мм			Толщина металла, мм	Масса изделия, в зависимости от исполнения, кг, не более					
	длина L	ширина B	высота H		2(3)-ОСУ-...-Н-...	2(3)-ОСУ-...-М-...	2(3)-ОСУ-...-Л-...	ОСУ-...-Н-...	ОСУ-...-М-...	ОСУ-...-Л-...
ОСУ-2,5	430	50	260	2,5	2,47	2,64	2,51	2,47	2,64	2,51
ОСУ-4	430	50	260	4,0	3,96	4,23	4,03	3,96	4,23	4,03

Основание ОСД/ОСТ для стоек СТД/СТДТ

Типоразмер изделия	Основные размеры, мм				Толщина металла, мм	Масса изделия, в зависимости от исполнения, кг, не более					
	длина		ширина B	высота H		2(3)-ОСД/ОСТ-...-Н-...	2(3)-ОСД/ОСТ-...-М-...	2(3)-ОСД/ОСТ-...-Л-...	ОСД/ОСТ-...-Н-...	ОСД/ОСТ-...-М-...	ОСД/ОСТ-...-Л-...
	L	L ₁				2(3)-ОСД/ОСТ-...-Н-...	2(3)-ОСД/ОСТ-...-М-...	2(3)-ОСД/ОСТ-...-Л-...	ОСД/ОСТ-...-Н-...	ОСД/ОСТ-...-М-...	ОСД/ОСТ-...-Л-...
ОСД-2,5	109	72	50	260	2,5	0,60	0,64	0,61	0,60	0,64	0,61
ОСД-4	109	72	50	260	4,0	1,00	1,07	1,02	1,00	1,07	1,02
ОСТ-2,5	109	37	50	260	2,5	0,60	0,64	0,61	0,60	0,64	0,61
ОСТ-4	109	40	50	260	4,0	1,00	1,07	1,02	1,00	1,07	1,02



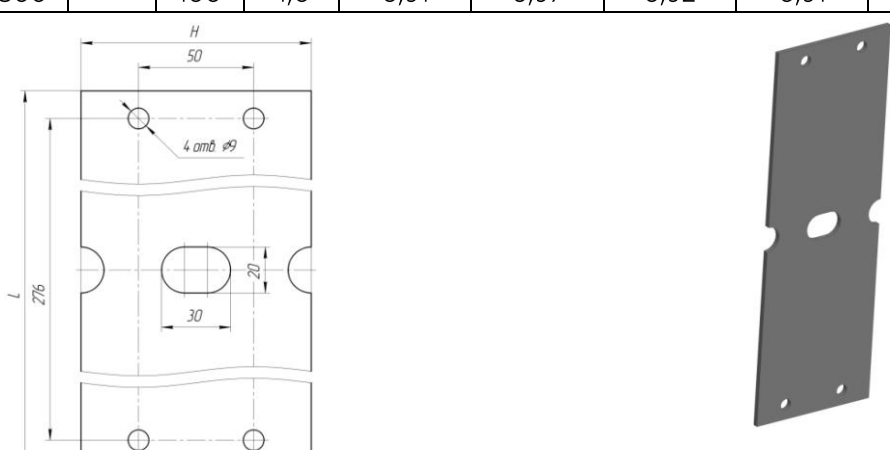
Распорка РП для стоек СТ

Типоразмер изделия	Основные размеры, мм			Толщина металла, мм	Масса изделия, в зависимости от исполнения, кг, не более					
	длина L	ширина B	высота H		2(3)-РП-...-Н-...	2(3)-РП-...-М-...	2(3)-РП-...-Л-...	РП-...-Н-...	РП-...-М-...	РП-...-Л-...
РП-2,5	96	--	100	2,5	0,17	0,18	0,17	0,17	0,18	0,17
РП-4	96	--	100	4,0	0,27	0,28	0,27	0,27	0,28	0,27



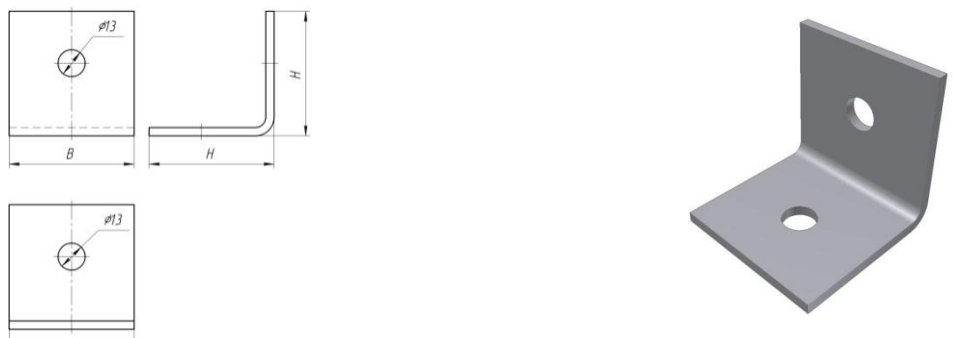
Распорка усиленная РПУ для стоек СТ

Типоразмер изделия	Основные размеры, мм			Толщина металла, мм	Масса изделия, в зависимости от исполнения, кг, не более					
	длина L	ширина B	высота H		2(3)-РПУ-...-Н-...	2(3)-РПУ-...-М-...	2(3)-РПУ-...-Л-...	РПУ-...-Н-...	РПУ-...-М-...	РПУ-...-Л-...
РПУ-2,5	300	--	100	2,5	0,57	0,61	0,58	0,57	0,61	0,57
РПУ-4	300	--	100	4,0	0,91	0,97	0,92	0,91	0,97	0,92



Уголок переходной УП

Типоразмер изделия	Основные размеры, мм			Толщина металла, мм	Масса изделия, в зависимости от исполнения, кг, не более					
	длина L	ширина B	высота H		2(3)-УП-4-Н-...	2(3)-УП-...-М-...	2(3)-УП-...-Л-...	УП-...-Н-...	УП-...-М-...	УП-...-Л-...
УП-4	-	60	60	4,0	0,20	0,21	0,20	0,20	0,21	0,20



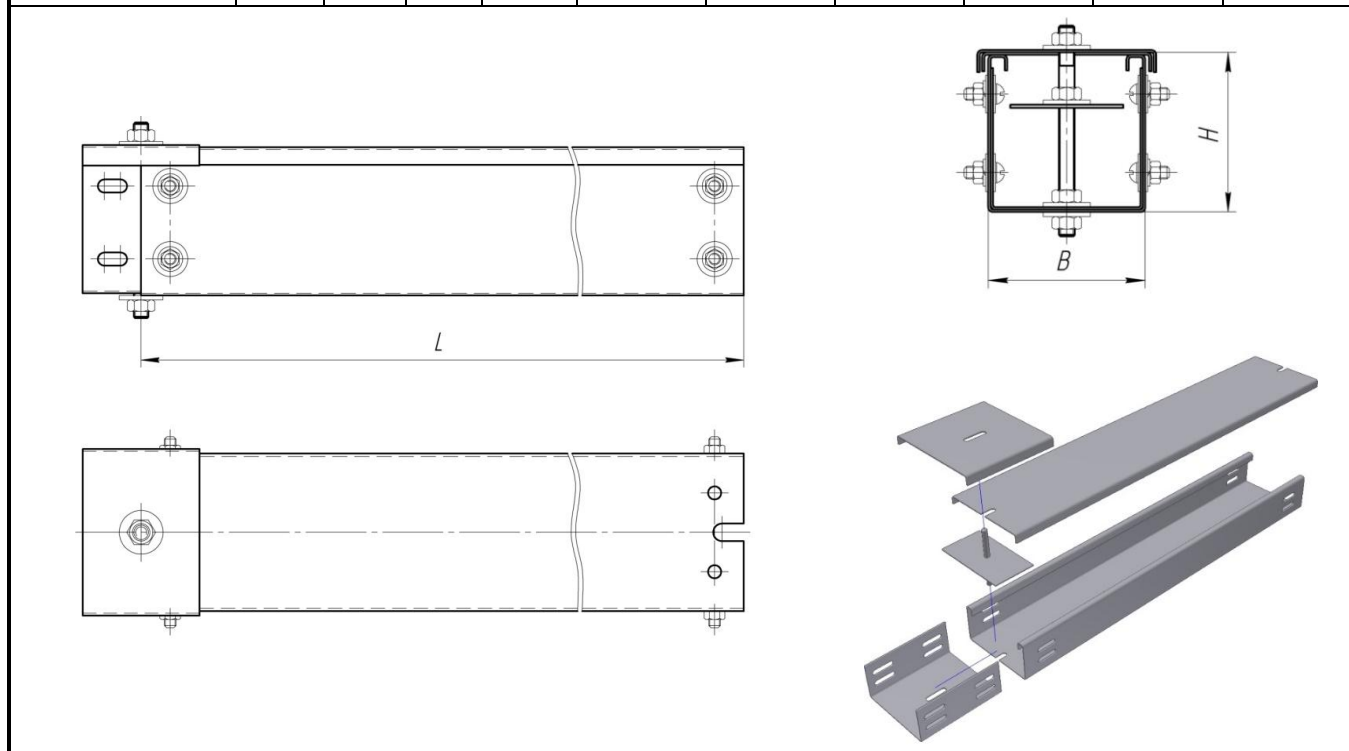
Короба электротехнические стальные

Короб КП прямой

(по отдельному требованию Заказчика возможно изготовление коробов без крышек)

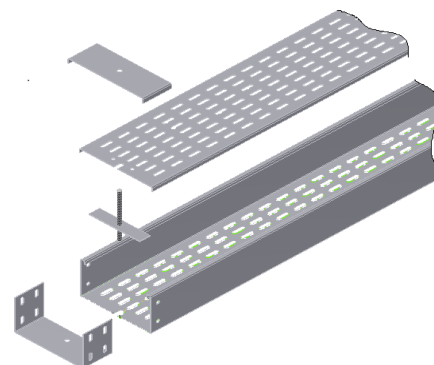
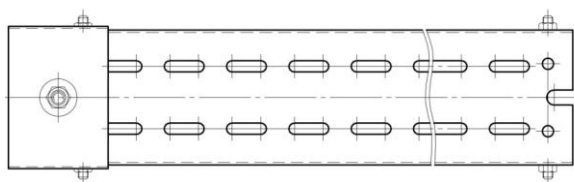
Типоразмер изделия	Основные размеры, мм			Толщина металла, мм	Масса изделия, в зависимости от исполнения, кг, не более					
	длина L	ширина В	высота Н		2(3)-КП- .../...-Н-...	2(3)-КП- .../...-М-...	2(3)-КП- .../...-Л-...	КП-.../...- -Н-...	КП-.../...- -М-...	КП-.../...- -Л-...
КП-0,05/0,05-2	2000	50	50	1,5	5,50	5,88	5,61	5,50	5,88	5,61
КП-0,05/0,1-2	2000	100	50		7,90	8,45	8,06	7,90	8,45	8,06
КП-0,05/0,2-2	2000	200	50		10,30	10,92	10,51	10,30	10,92	10,51
КП-0,05/0,3-2	2000	300	50		12,70	13,46	12,95	12,70	13,46	12,95
КП-0,05/0,4-2	2000	400	50		15,10	16,00	15,40	15,10	16,00	15,40
КП-0,1/0,1-2	2000	100	100		11,48	12,28	11,70	11,48	12,28	11,70
КП-0,1/0,2-2	2000	200	100		16,48	17,63	16,80	16,48	17,63	16,80
КП-0,1/0,3-2	2000	300	100		21,37	22,86	21,79	21,37	22,86	21,79
КП-0,1/0,4-2	2000	400	100		26,36	28,20	26,88	26,36	28,20	26,88
КП-0,1/0,5-2	2000	500	100		31,25	33,43	31,87	31,25	33,43	31,87
КП-0,15/0,15-2	2000	150	150		18,80	20,11	19,17	18,80	20,11	19,17
КП-0,15/0,2-2	2000	200	150		21,37	22,86	21,79	21,37	22,86	21,79
КП-0,15/0,3-2	2000	300	150		24,50	26,21	24,99	24,50	26,21	24,99
КП-0,15/0,4-2	2000	400	150		29,50	31,56	30,09	29,50	31,56	30,09
КП-0,15/0,5-2	2000	500	150		34,40	36,80	35,08	34,40	36,80	35,08
КП-0,2/0,2-2	2000	200	200		25,32	27,09	25,82	25,32	27,09	25,82
КП-0,05/0,05-2,5	2500	50	50		7,23	7,66	7,37	7,23	7,66	7,37
КП-0,05/0,1-2,5	2500	100	50		10,26	10,87	10,46	10,26	10,87	10,46
КП-0,05/0,2-2,5	2500	200	50		16,31	17,28	16,63	16,31	17,28	16,63
КП-0,05/0,3-2,5	2500	300	50		22,37	23,71	22,81	22,37	23,71	22,81
КП-0,05/0,4-2,5	2500	400	50		28,41	30,11	28,97	28,41	30,11	28,97
КП-0,1/0,1-2,5	2500	100	100		14,35	15,35	14,67	14,35	15,35	14,67
КП-0,1/0,2-2,5	2500	200	100		20,60	22,04	21,01	20,60	22,04	21,01
КП-0,1/0,3-2,5	2500	300	100		26,71	28,57	27,24	26,71	28,57	27,24
КП-0,1/0,4-2,5	2500	400	100		32,95	35,25	33,60	32,95	35,25	33,60
КП-0,1/0,5-2,5	2500	500	100		39,10	41,83	39,88	39,10	41,83	39,88
КП-0,15/0,15-2,5	2500	150	150		23,50	25,14	23,97	23,50	25,14	23,97
КП-0,15/0,2-2,5	2500	200	150		24,77	26,50	25,26	24,77	26,50	25,26
КП-0,15/0,3-2,5	2500	300	150		30,60	32,74	31,21	30,60	32,74	31,21
КП-0,15/0,4-2,5	2500	400	150		36,90	39,48	37,63	36,90	39,48	37,63
КП-0,15/0,5-2,5	2500	500	150	43,00	46,00	43,86	43,00	46,00	43,86	
КП-0,2/0,2-2,5	2500	200	250	30,60	32,74	31,21	30,60	32,74	31,21	
КП-0,1/0,1-3	3000	100	100	16,83	18,00	17,16	16,83	18,00	17,16	

Типоразмер изделия	Основные размеры, мм			Толщина металла, мм	Масса изделия, в зависимости от исполнения, кг, не более					
	длина L	ширина B	высота H		2(3)-КП-.../...-Н-...	2(3)-КП-.../...-М-...	2(3)-КП-.../...-Л-...	КП-.../...-...-Н-...	КП-.../...-...-М-...	КП-.../...-...-Л-...
КП-0,1/0,2-3	3000	200	100		24,14	25,82	24,62	24,14	25,82	24,62
КП-0,1/0,3-3	3000	300	100		31,44	33,64	32,06	31,44	33,64	32,06
КП-0,1/0,4-3	3000	400	100		38,74	41,45	39,51	38,74	41,45	39,51
КП-0,1/0,5-3	3000	500	100		47,03	50,32	47,97	47,03	50,32	47,97
КП-0,15/0,15-3	3000	150	150		24,14	25,82	24,62	24,14	25,82	24,62
КП-0,15/0,2-3	3000	200	150		28,28	30,25	28,84	28,28	30,25	28,84
КП-0,15/0,3-3	3000	300	150		35,10	37,55	35,80	35,10	37,55	35,80
КП-0,15/0,4-3	3000	400	150		43,40	46,43	44,26	43,40	46,43	44,26
КП-0,15/0,5-3	3000	500	150		49,70	53,17	50,69	49,70	53,17	50,69
КП-0,2/0,2-3	3000	200	200		31,43	33,63	32,05	31,43	33,63	32,05



Короб КП прямой перфорированный

Типоразмер изделия	Основные размеры, мм			Толщина металла, мм	Масса изделия, в зависимости от исполнения, кг, не более					
	длина L	ширина В	высота Н		2(3)-КП-П-.../...-...-Н-...	2(3)-КП-П-.../...-...-М-...	2(3)-КП-П-.../...-...-Л-...	КП-П-.../...-...-Н-...	КП-П-.../...-...-М-...	КП-П-.../...-...-Л-...
КП-П-0,05/0,05-2	2000	50	50	1,5	5,50	5,88	5,61	5,50	5,88	5,61
КП-П-0,05/0,1-2	2000	100	50		7,90	8,45	8,06	7,90	8,45	8,06
КП-П-0,05/0,2-2	2000	200	50		10,30	10,92	10,51	10,30	10,92	10,51
КП-П-0,05/0,3-2	2000	300	50		12,70	13,46	12,95	12,70	13,46	12,95
КП-П-0,05/0,4-2	2000	400	50		15,10	16,00	15,40	15,10	16,00	15,40
КП-П-0,1/0,1-2	2000	100	100		11,34	12,13	11,56	11,34	12,13	11,56
КП-П-0,1/0,2-2	2000	200	200		16,12	17,24	16,44	16,12	17,24	16,44
КП-П-0,1/0,3-2	2000	300	100		20,82	22,27	21,23	20,82	22,27	21,23
КП-П-0,1/0,4-2	2000	400	100		25,48	27,26	25,98	25,48	27,26	25,98
КП-П-0,1/0,5-2	2000	500	100		30,34	32,46	30,94	30,34	32,46	30,94
КП-П-0,15/0,15-2	2000	150	150		18,13	19,39	18,49	18,13	19,39	18,49
КП-П-0,15/0,2-2	2000	200	150		20,82	22,06	21,23	20,82	22,06	21,23
КП-П-0,15/0,3-2	2000	300	150		24,02	25,70	24,50	24,02	25,70	24,50
КП-П-0,15/0,4-2	2000	400	150		28,61	30,61	29,18	28,61	30,61	29,18
КП-П-0,15/0,5-2	2000	500	150		33,56	35,90	34,23	33,56	35,90	34,23
КП-П-0,2/0,2-2	2000	200	200		21,08	22,55	21,50	21,08	22,55	21,50
КП-П-0,1/0,1-3	3000	100	100		16,13	17,25	16,45	16,13	17,25	16,45
КП-П-0,1/0,2-3	3000	200	100		22,78	24,37	23,23	22,78	24,37	23,23
КП-П-0,1/0,3-3	3000	300	100		29,42	31,47	30,00	29,42	31,47	30,00
КП-П-0,1/0,4-3	3000	400	100		36,02	38,54	36,74	36,02	38,54	36,74
КП-П-0,1/0,5-3	3000	500	100		44,34	47,44	45,22	44,34	47,44	45,22
КП-П-0,15/0,15-3	3000	150	150		22,39	23,95	22,83	22,39	23,95	22,83
КП-П-0,15/0,2-3	3000	200	150		27,02	28,91	27,56	27,02	28,91	27,56
КП-П-0,15/0,3-3	3000	300	150		33,04	35,35	33,70	33,04	35,35	33,70
КП-П-0,15/0,4-3	3000	400	150		40,65	43,49	41,46	40,65	43,49	41,46
КП-П-0,15/0,5-3	3000	500	150		47,02	50,31	47,96	47,02	50,31	47,96
КП-П-0,2/0,2-3	3000	200	200		30,05	32,15	30,65	30,05	32,15	30,65

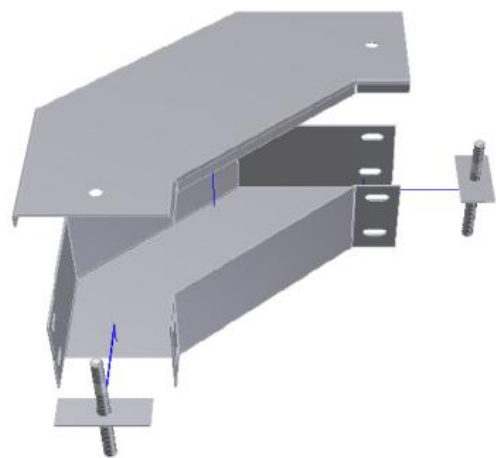
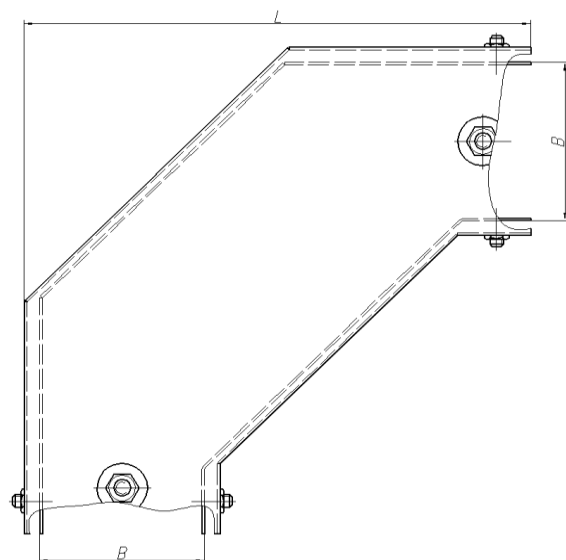
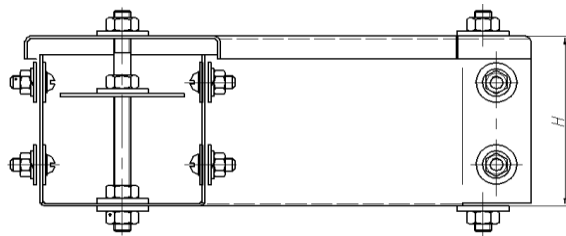


Короб КУГ угловой для горизонтального поворота кабельной трассы под углом 90°

(по отдельному требованию Заказчика возможно изготовление коробов без крышек.

По отдельному требованию Заказчика возможно изготовление коробов угловых с перфорацией)

Типоразмер изделия	Основные размеры, мм			Толщина металла, мм	Масса изделия, в зависимости от исполнения, кг, не более					
	длина L	ширина B	высота H		2(3)-КУГ-.../-Н-...	2(3)-КУГ-.../-М-...	2(3)-КУГ-.../-Л-...	КУГ-.../-...-Н-...	КУГ-.../-...-М-...	КУГ-.../-...-Л-...
КУГ-0,05/0,05	203	47	54	1,5	1,00	1,06	1,02	1,00	1,06	1,02
КУГ-0,05/0,1	253	97	54		1,45	1,53	1,48	1,45	1,53	1,48
КУГ-0,05/0,2	353	197	54		2,65	2,80	2,70	2,65	2,80	2,70
КУГ-0,05/0,3	453	297	54		4,23	4,48	4,31	4,23	4,48	4,31
КУГ-0,05/0,4	553	397	54		6,19	6,56	6,31	6,19	6,56	6,31
КУГ-0,1/0,1	295	96	103		2,47	2,64	2,52	2,47	2,64	2,52
КУГ-0,1/0,2	455	196	103		4,93	5,27	5,03	4,93	5,27	5,03
КУГ-0,1/0,3	555	296	103		7,07	7,56	7,21	7,07	7,56	7,21
КУГ-0,1/0,4	655	396	103		9,64	10,31	9,83	9,64	10,31	9,83
КУГ-0,1/0,5	755	496	103		12,63	13,51	12,88	12,63	13,51	12,88
КУГ-0,15/0,15	405	146	153		4,65	4,97	4,74	4,65	4,97	4,74
КУГ-0,15/0,2	455	196	153		5,93	6,34	6,05	5,93	6,34	6,05
КУГ-0,15/0,3	555	296	153		7,89	8,44	8,05	7,89	8,44	8,05
КУГ-0,15/0,4	655	396	153		10,55	11,28	10,76	10,55	11,28	10,76
КУГ-0,15/0,5	755	496	153		13,65	14,60	13,93	13,65	14,60	13,93
КУГ-0,2/0,2	455	196	203		6,37	6,81	6,49	6,37	6,81	6,49

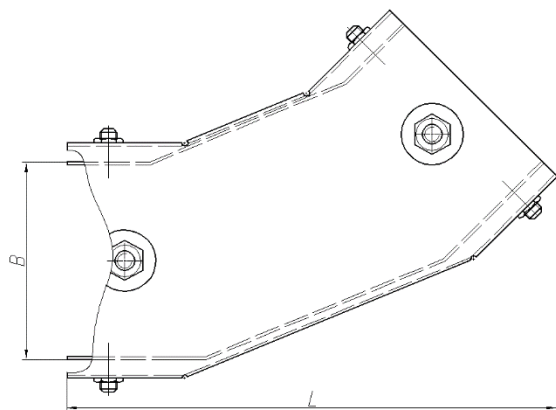
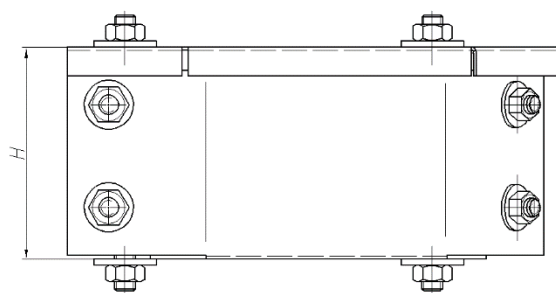


Короб КУГ-45 угловой для горизонтального поворота кабельной трассы под 45°

(по отдельному требованию Заказчика возможно изготовление коробов без крышек.

По отдельному требованию Заказчика возможно изготовление коробов угловых с перфорацией)

Типоразмер изделия	Основные размеры, мм			Толщина металла, мм	Масса изделия, в зависимости от исполнения, кг, не более					
	длина L	ширина В	высота Н		2(3)-КУГ-.../...-45-Н-...	2(3)-КУГ-.../...-45-М-...	2(3)-КУГ-.../...-45-Л-...	КУГ-.../...-45-Н-...	КУГ-.../...-45-М-...	КУГ-.../...-45-Л-...
КУГ-0,05/0,05-45	203	47	54	1,5	0,70	0,70	0,71	0,70	0,70	0,71
КУГ-0,05/0,1-45	253	97	54		0,94	0,94	0,95	0,94	0,94	0,95
КУГ-0,05/0,2-45	353	197	54		1,56	1,56	1,59	1,56	1,56	1,59
КУГ-0,05/0,3-45	453	297	54		2,36	2,36	2,40	2,36	2,36	2,40
КУГ-0,05/0,4-45	553	397	54		3,30	3,30	3,36	3,30	3,30	3,36
КУГ-0,1/0,1-45	236	96	103		1,49	1,59	1,51	1,49	1,59	1,51
КУГ-0,1/0,2-45	360	196	103		2,74	2,93	2,79	2,74	2,93	2,79
КУГ-0,1/0,3-45	431	296	103		3,87	4,14	3,94	3,87	4,14	3,94
КУГ-0,1/0,4-45	502	396	103		5,20	5,56	5,30	5,20	5,56	5,30
КУГ-0,1/0,5-45	573	601	103		6,72	7,19	6,85	6,72	7,19	6,85
КУГ-0,15/0,15-45	325	146	153		2,65	2,83	2,70	2,65	2,83	2,70
КУГ-0,15/0,2-45	360	196	153		3,32	3,55	3,38	3,32	3,55	3,38
КУГ-0,15/0,3-45	431	296	153		4,35	4,65	4,43	4,35	4,65	4,43
КУГ-0,15/0,4-45	502	396	153		5,73	6,13	5,84	5,73	6,13	5,84
КУГ-0,15/0,5-45	573	496	153		7,29	7,80	7,43	7,29	7,80	7,43
КУГ-0,2/0,2-45	360	196	203		3,62	3,87	3,69	3,62	3,87	3,69

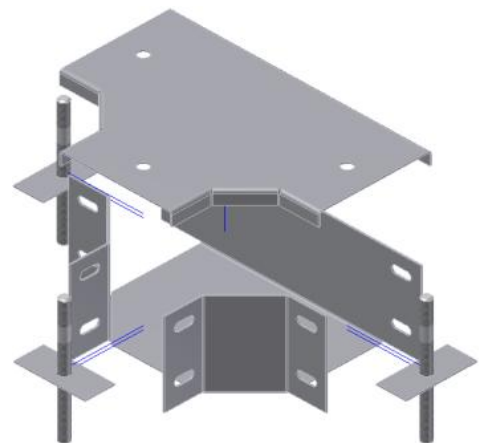
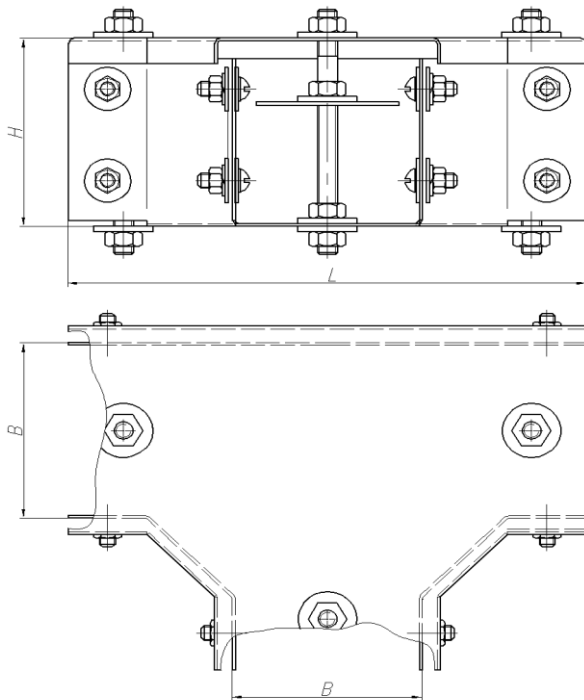


Короб КТ угловой на три направления под углом 90°

(по отдельному требованию Заказчика возможно изготовление коробов без крышек.

По отдельному требованию Заказчика возможно изготовление коробов угловых с перфорацией)

Типоразмер изделия	Основные размеры, мм			Толщина металла, мм	Масса изделия, в зависимости от исполнения, кг, не более					
	длина L	ширина B	высота H		2(3)-КТ-.../-Н-...	2(3)-КТ-.../-М-...	2(3)-КТ-.../-Л-...	КТ-.../-...-Н-...	КТ-.../-...-М-...	КТ-.../-...-Л-...
КТ-0,05/0,05	275	47	53	1,5	1,43	1,48	1,45	1,43	1,48	1,45
КТ-0,05/0,1	325	97	53		2,00	2,09	2,03	2,00	2,09	2,03
КТ-0,05/0,2	425	197	53		3,46	3,63	3,52	3,46	3,63	3,52
КТ-0,05/0,3	525	297	53		5,40	5,65	5,50	5,40	5,65	5,50
КТ-0,05/0,4	625	397	53		7,81	8,27	7,95	7,81	8,27	7,95
КТ-0,1/0,1	262	96	103		2,30	2,46	2,34	2,30	2,46	2,34
КТ-0,1/0,2	362	196	103		3,71	3,96	3,78	3,71	3,96	3,78
КТ-0,1/0,3	462	296	103		5,57	5,95	5,68	5,57	5,95	5,68
КТ-0,1/0,4	562	396	103		7,92	8,47	8,07	7,92	8,47	8,07
КТ-0,1/0,5	662	496	103		10,75	11,50	10,96	10,75	11,50	10,96
КТ-0,15/0,15	312	146	153		3,37	3,60	3,43	3,37	3,60	3,43
КТ-0,15/0,2	362	196	153		4,56	4,87	4,65	4,56	4,87	4,65
КТ-0,15/0,3	462	296	153		6,09	6,51	6,18	6,09	6,51	6,18
КТ-0,15/0,4	562	396	153		8,50	9,09	8,67	8,50	9,09	8,67
КТ-0,15/0,5	662	496	153		11,39	12,18	11,61	11,39	12,18	11,61
КТ-0,2/0,2	362	196	203		4,65	4,97	4,74	4,65	4,97	4,74

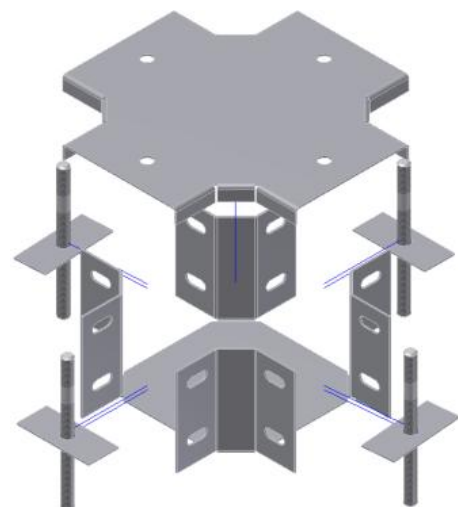
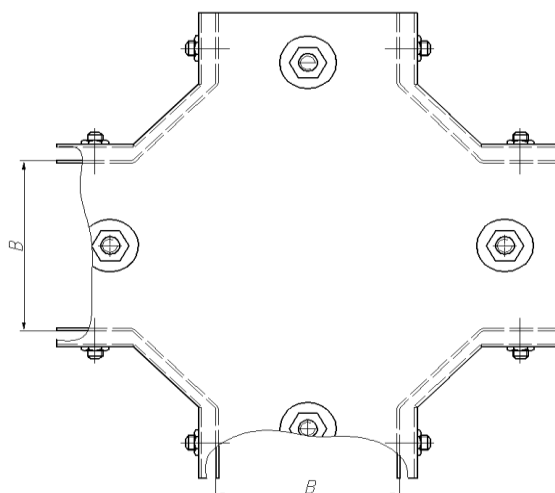
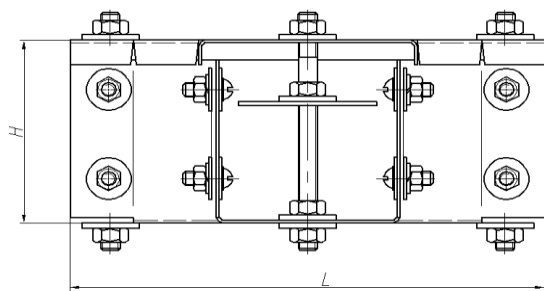


Короб КЧ угловой на четыре направления под углом 90°

(по отдельному требованию Заказчика возможно изготовление коробов без крышек.

По отдельному требованию Заказчика возможно изготовление коробов угловых с перфорацией)

Типоразмер изделия	Основные размеры, мм			Толщина металла, мм	Масса изделия, в зависимости от исполнения, кг, не более					
	длина L	ширина B	высота H		2(3)-КЧ-.../...-Н-...	2(3)-КЧ-.../...-М-...	2(3)-КЧ-.../...-Л-...	КЧ-.../...-Н-...	КЧ-.../...-М-...	КЧ-.../...-Л-...
КЧ-0,05/0,05	275	47	53	1,5	1,90	1,98	1,93	1,90	1,98	1,93
КЧ-0,05/0,1	325	97	53		2,53	2,64	2,57	2,53	2,64	2,57
КЧ-0,05/0,2	425	197	53		4,15	4,35	4,22	4,15	4,35	4,22
КЧ-0,05/0,3	525	297	53		6,25	6,58	6,35	6,25	6,58	6,35
КЧ-0,05/0,4	625	397	53		8,82	9,30	8,97	8,82	9,30	8,97
КЧ-0,1/0,1	262	96	103		2,82	3,02	2,87	2,82	3,02	2,87
КЧ-0,1/0,2	362	196	103		4,30	4,60	4,38	4,30	4,60	4,38
КЧ-0,1/0,3	462	296	103		6,21	6,64	6,33	6,21	6,64	6,33
КЧ-0,1/0,4	562	396	103		8,63	9,23	8,80	8,63	9,23	8,80
КЧ-0,1/0,5	662	496	103		11,52	12,32	11,75	11,52	12,32	11,75
КЧ-0,15/0,15	312	146	153		3,93	4,20	4,00	3,93	4,20	4,00
КЧ-0,15/0,2	362	196	153		4,96	5,30	5,05	4,96	5,30	5,05
КЧ-0,15/0,3	462	296	153		6,65	7,11	6,78	6,65	7,11	6,78
КЧ-0,15/0,4	562	396	153		9,06	9,69	9,24	9,06	9,69	9,24
КЧ-0,15/0,5	662	496	153		11,96	12,79	12,19	11,96	12,79	12,19
КЧ-0,2/0,2	362	196	203		5,20	5,56	5,30	5,20	5,56	5,30

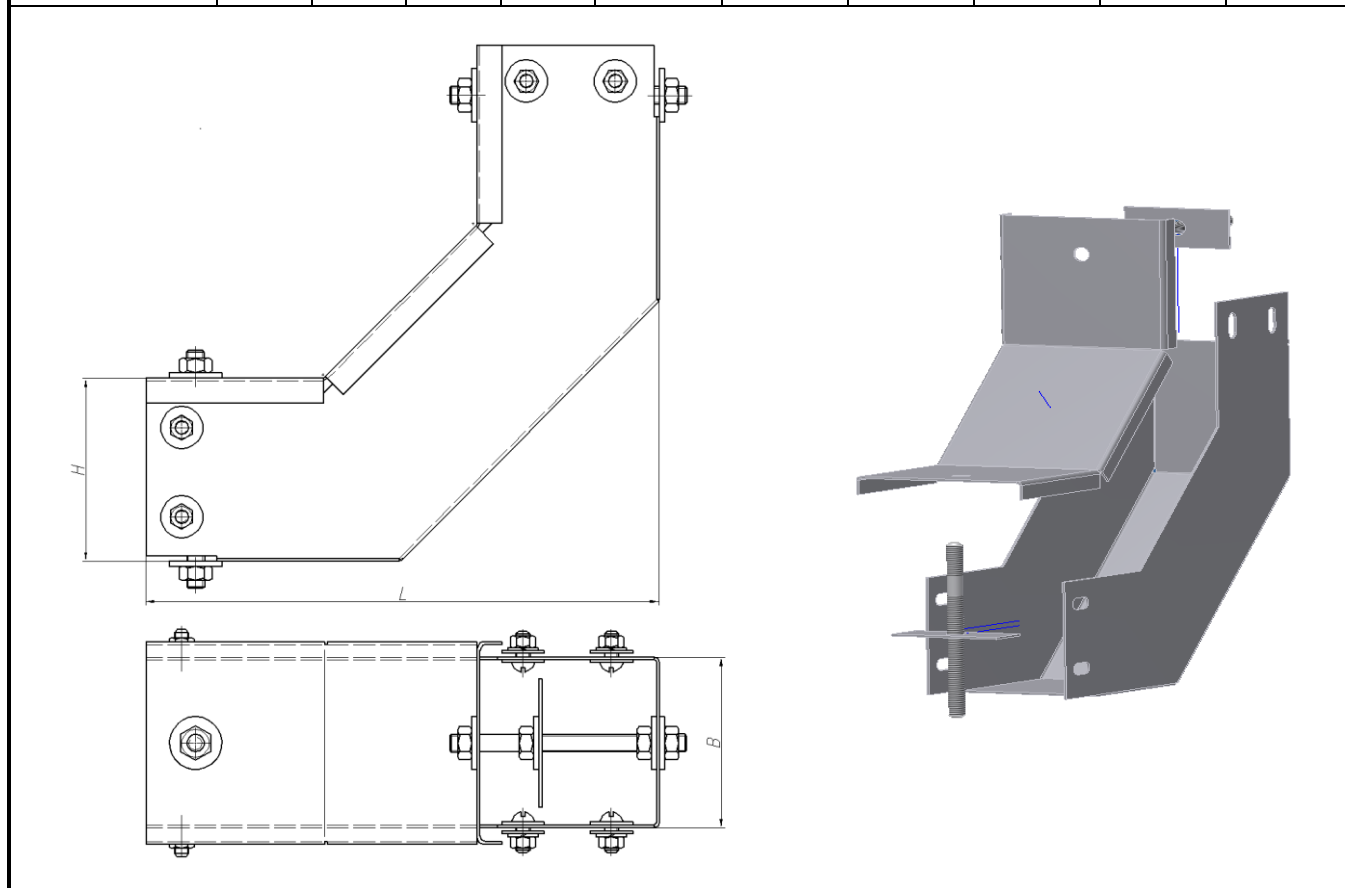


Короб КУВ угловой для поворота горизонтальной кабельной трассы вверх под углом 90°

(по отдельному требованию Заказчика возможно изготовление коробов без крышек.

По отдельному требованию Заказчика возможно изготовление коробов угловых с перфорацией)

Типоразмер изделия	Основные размеры, мм			Толщина металла, мм	Масса изделия, в зависимости от исполнения, кг, не более					
	длина L	ширина B	высота H		2(3)-КУВ-.../...-Н-...	2(3)-КУВ-.../...-М-...	2(3)-КУВ-.../...-Л-...	КУВ-.../...-Н-...	КУВ-.../...-М-...	КУВ-.../...-Л-...
КУВ-0,05/0,05	264	47	53	1,5	1,22	1,28	1,24	1,22	1,28	1,24
КУВ-0,05/0,1	264	97	53		1,64	1,72	1,66	1,64	1,72	1,66
КУВ-0,05/0,2	264	197	53		2,64	2,58	2,50	2,64	2,58	2,50
КУВ-0,05/0,3	264	297	53		3,28	3,46	3,33	3,28	3,46	3,33
КУВ-0,05/0,4	264	397	53		4,11	4,35	4,19	4,11	4,35	4,19
КУВ-0,1/0,1-Л	290	96	103		2,38	2,54	2,42	2,38	2,54	2,42
КУВ-0,1/0,2	290	196	103		3,35	3,58	3,41	3,35	3,58	3,41
КУВ-0,1/0,3	290	296	103		4,30	4,60	4,38	4,30	4,60	4,38
КУВ-0,1/0,4	290	396	103		5,26	5,62	5,36	5,26	5,62	5,36
КУВ-0,1/0,5	290	496	103		6,22	6,65	6,34	6,22	6,65	6,34
КУВ-0,15/0,15	340	146	153		3,71	3,97	3,78	3,71	3,97	3,78
КУВ-0,15/0,2	340	196	153		4,24	4,53	4,32	4,24	4,53	4,32
КУВ-0,15/0,3	340	296	153		5,27	5,63	5,37	5,27	5,63	5,37
КУВ-0,15/0,4	340	396	153		6,33	6,77	6,45	6,33	6,77	6,45
КУВ-0,15/0,5	340	496	153		7,39	7,90	7,53	7,39	7,90	7,53
КУВ-0,2/0,2	390	196	203		5,20	5,56	5,30	5,20	5,56	5,30

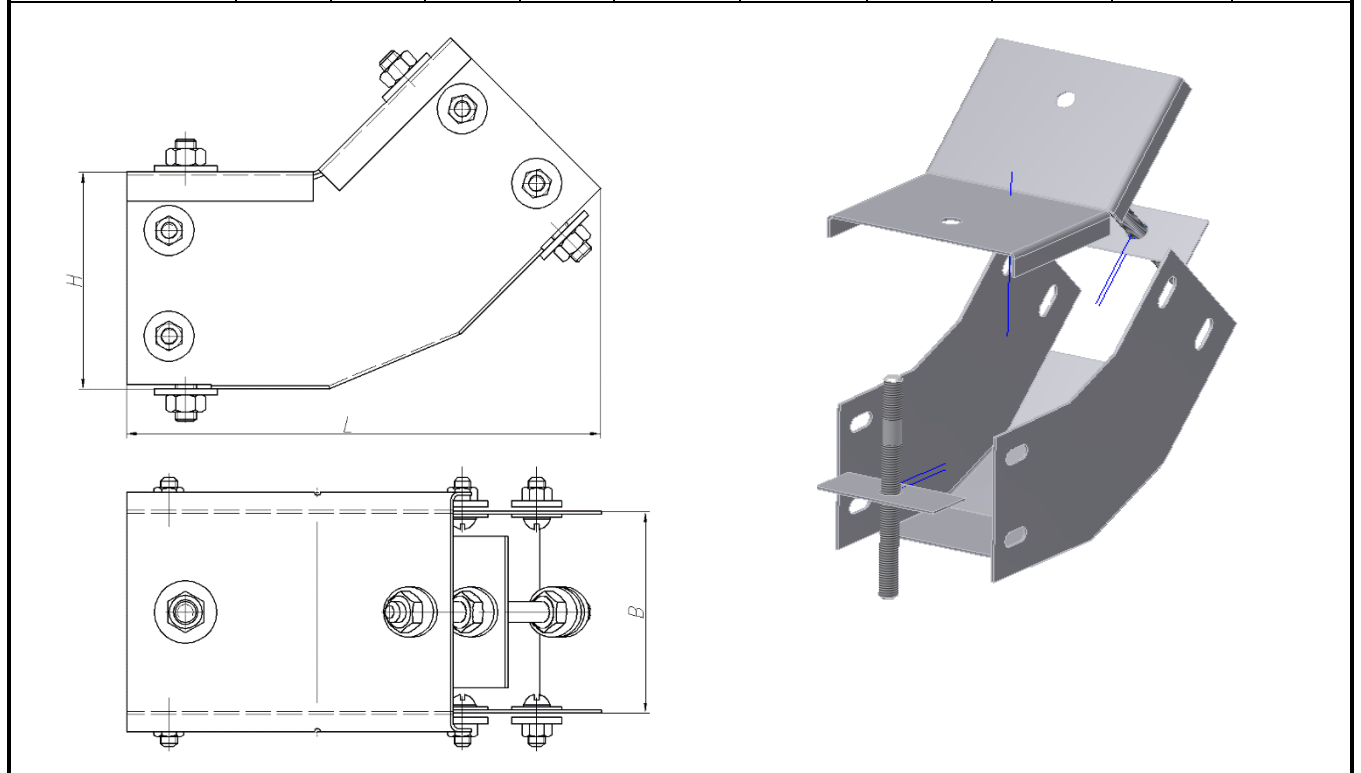


Короб КУВ-45 угловой для поворота горизонтальной кабельной трассы вверх под углом 45°

(по отдельному требованию Заказчика возможно изготовление коробов без крышек.

По отдельному требованию Заказчика возможно изготовление коробов угловых с перфорацией)

Типоразмер изделия	Основные размеры, мм			Толщина металла, мм	Масса изделия, в зависимости от исполнения, кг, не более					
	длина L	ширина B	высота H		2(3)-КУВ-.../...-45-Н-...	2(3)-КУВ-.../...-45-М-...	2(3)-КУВ-.../...-45-Л-...	КУВ-.../...-45-Н-...	КУВ-.../...-45-М-...	КУВ-.../...-45-Л-...
КУВ-0,05/0,05-45	279	47	53	1,5	0,94	0,98	0,95	0,94	0,98	0,95
КУВ-0,05/0,1-45	279	97	53		1,24	1,24	1,25	1,24	1,24	1,25
КУВ-0,05/0,2-45	279	197	53		1,84	1,84	1,86	1,84	1,84	1,86
КУВ-0,05/0,3-45	279	297	53		2,44	2,44	2,48	2,44	2,44	2,48
КУВ-0,05/0,4-45	279	397	53		3,05	3,05	2,09	3,05	3,05	2,09
КУВ-0,1/0,1-45	226	96	103		1,51	1,61	1,54	1,51	1,61	1,54
КУВ-0,1/0,2-45	226	196	103		1,99	2,12	2,02	1,99	2,12	2,02
КУВ-0,1/0,3-45	226	296	103		2,50	2,67	2,55	2,50	2,67	2,55
КУВ-0,1/0,4-45	226	396	103		3,05	3,26	3,11	3,05	3,26	3,11
КУВ-0,1/0,5-45	226	496	103		3,52	3,76	3,59	3,52	3,76	3,59
КУВ-0,15/0,15-45	261	146	153		2,17	2,32	2,21	2,17	2,32	2,21
КУВ-0,15/0,2-45	261	196	153		2,56	2,73	2,61	2,56	2,73	2,61
КУВ-0,15/0,3-45	261	296	153		3,05	3,26	3,11	3,05	3,26	3,11
КУВ-0,15/0,4-45	261	396	153		3,58	3,83	3,65	3,58	3,83	3,65
КУВ-0,15/0,5-45	261	496	153		4,15	4,44	4,23	4,15	4,44	4,23
КУВ-0,2/0,2-45	296	196	203		3,02	3,23	3,08	3,02	3,23	3,08

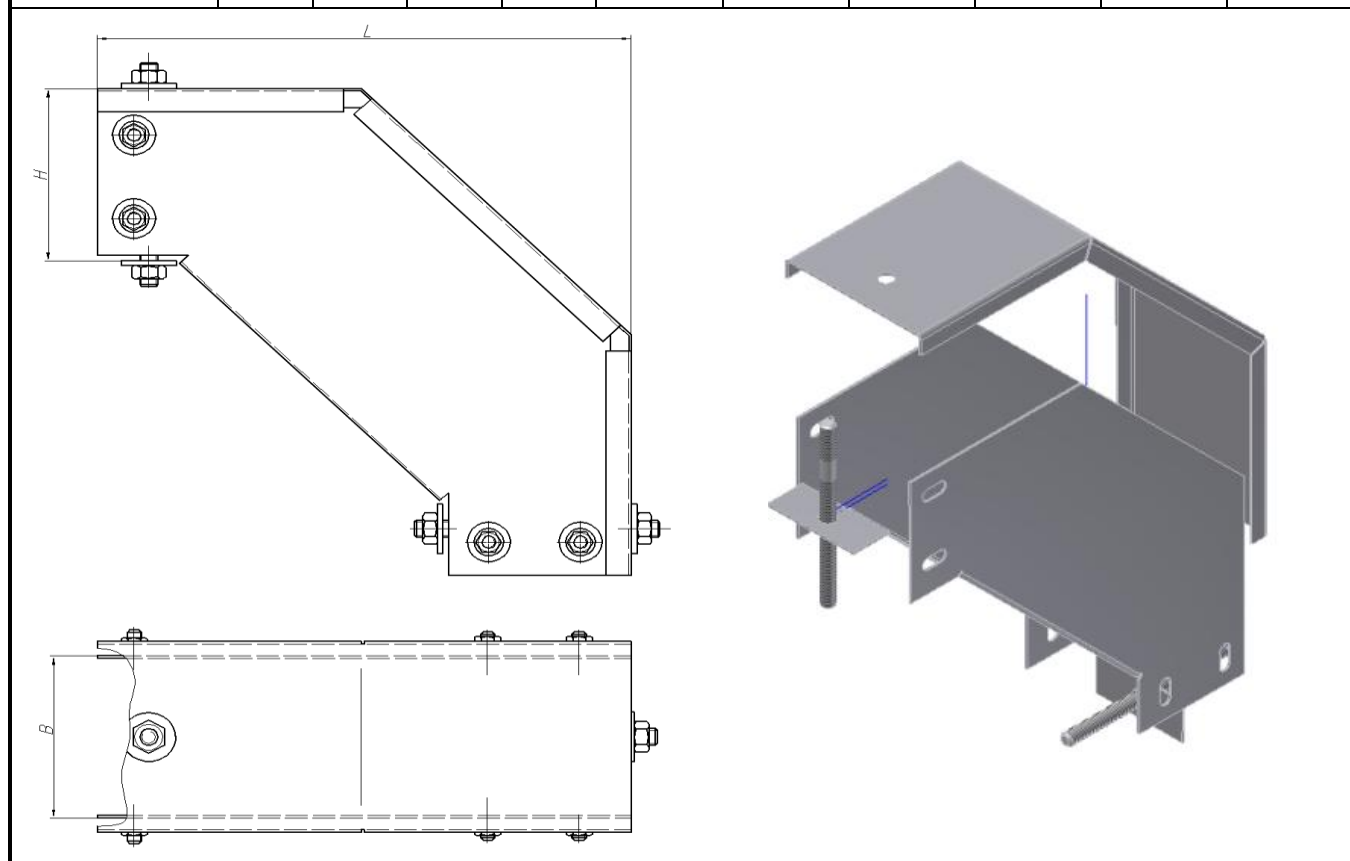


Короб КУН угловой для поворота горизонтальной кабельной трассы вниз под углом 90°

(по отдельному требованию Заказчика возможно изготовление коробов без крышек.

По отдельному требованию Заказчика возможно изготовление коробов угловых с перфорацией)

Типоразмер изделия	Основные размеры, мм			Толщина металла, мм	Масса изделия, в зависимости от исполнения, кг, не более					
	длина L	ширина В	высота Н		2(3)-КУН-.../...-Н-...	2(3)-КУН-.../...-М-...	2(3)-КУН-.../...-Л-...	КУН-.../...-Н-...	КУН-.../...-М-...	КУН-.../...-Л-...
КУН-0,05/0,05	252	47	53	1,5	0,91	0,94	0,93	0,91	0,94	0,93
КУН-0,05/0,1	252	97	53		1,54	1,61	1,56	1,54	1,61	1,56
КУН-0,05/0,2	252	197	53		2,25	2,36	2,28	2,25	2,36	2,28
КУН-0,05/0,3	252	297	53		2,95	3,11	3,00	2,95	3,11	3,00
КУН-0,05/0,4	252	397	53		3,65	3,84	3,70	3,65	3,84	3,70
КУН-0,1/0,1	292	96	103		2,56	2,73	2,61	2,56	2,73	2,61
КУН-0,1/0,2	352	196	103		4,17	4,46	4,25	4,17	4,46	4,25
КУН-0,1/0,3	352	296	103		5,28	5,64	5,38	5,28	5,64	5,38
КУН-0,1/0,4	352	396	103		6,40	6,84	6,52	6,40	6,84	6,52
КУН-0,1/0,5	352	496	103		7,52	8,05	7,67	7,52	8,05	7,67
КУН-0,15/0,15	402	146	153		4,44	4,75	4,52	4,44	4,75	4,52
КУН-0,15/0,2	402	196	153		5,05	5,40	5,15	5,05	5,40	5,15
КУН-0,15/0,3	402	296	153		6,23	6,67	6,35	6,23	6,67	6,35
КУН-0,15/0,4	402	396	153		7,44	7,96	7,58	7,44	7,96	7,58
КУН-0,15/0,5	402	496	153		8,63	9,23	8,80	8,63	9,23	8,80
КУН-0,2/0,2	452	196	203		5,11	5,46	5,21	5,11	5,46	5,21

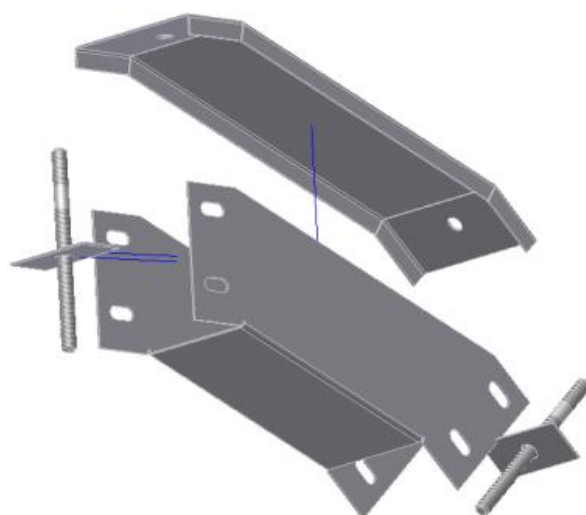
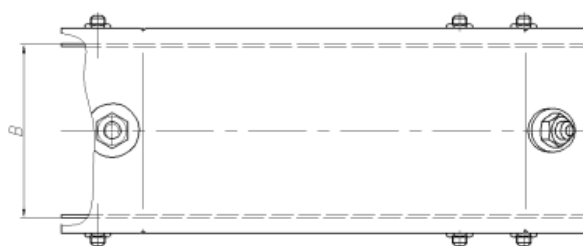
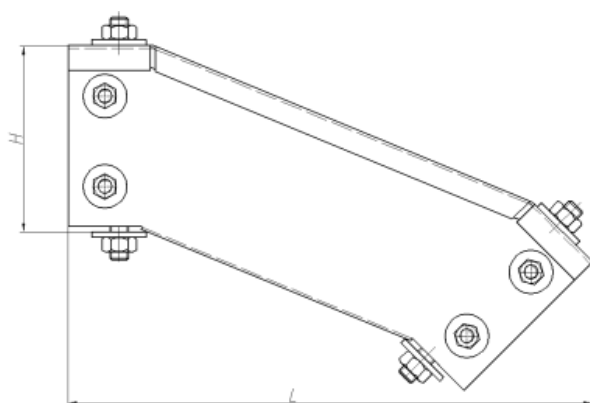


Короб КУН-45 угловой для поворота горизонтальной кабельной трассы вниз под углом 45°

(по отдельному требованию Заказчика возможно изготовление коробов без крышек.

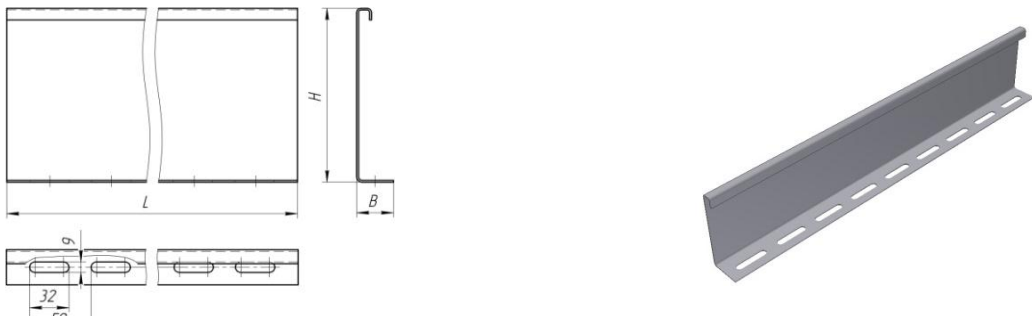
По отдельному требованию Заказчика возможно изготовление коробов угловых с перфорацией)

Типоразмер изделия	Основные размеры, мм			Толщина металла, мм	Масса изделия, в зависимости от исполнения, кг, не более					
	длина L	ширина В	высота Н		2(3)-КУН-.../...-45-Н-...	2(3)-КУН-.../...-45-М-...	2(3)-КУН-.../...-45-Л-...	КУН-.../...-45-Н-...	КУН-.../...-45-М-...	КУН-.../...-45-Л-...
КУН-0,05/0,05-45	290	47	53	1,5	1,03	1,06	1,03	1,03	1,06	1,03
КУН-0,05/0,1-45	290	97	53		1,34	1,39	1,34	1,34	1,39	1,34
КУН-0,05/0,2-45	290	197	53		1,96	2,05	1,96	1,96	2,05	1,96
КУН-0,05/0,4-45	290	297	53		2,57	2,70	2,57	2,57	2,70	2,57
КУН-0,05/0,5-45	290	397	53		3,20	3,36	3,20	3,20	3,36	3,20
КУН-0,1/0,1-45	287	96	103		1,78	1,90	1,81	1,78	1,90	1,81
КУН-0,1/0,2-45	287	196	103		2,83	3,03	2,88	2,83	3,03	2,88
КУН-0,1/0,3-45	287	296	103		3,07	3,28	3,13	3,07	3,28	3,13
КУН-0,1/0,4-45	287	396	103		3,73	3,99	3,80	3,73	3,99	3,80
КУН-0,1/0,5-45	287	496	103		4,40	4,70	4,48	4,40	4,70	4,48
КУН-0,15/0,15-45	324	146	153		2,49	2,66	2,53	2,49	2,66	2,53
КУН-0,15/0,2-45	324	196	153		2,82	3,02	2,87	2,82	3,02	2,87
КУН-0,15/0,3-45	324	246	153		3,50	3,74	3,57	3,50	3,74	3,57
КУН-0,15/0,4-45	324	346	153		4,15	4,44	4,23	4,15	4,44	4,23
КУН-0,15/0,5-45	324	446	153		4,82	5,15	4,91	4,82	5,15	4,91
КУН-0,2/0,2-45	359	196	203		3,31	3,54	3,37	3,31	3,54	3,37



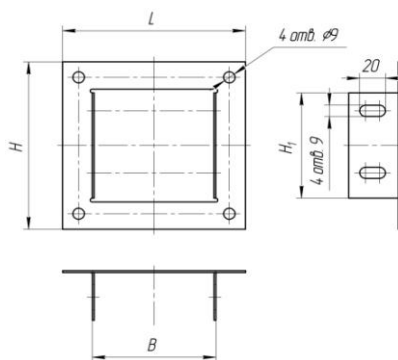
Перегородка разделительная ПР для разделения кабелей при прокладке их в одном коробе

Типоразмер изделия	Основные размеры, мм			Толщина металла, мм	Масса изделия, в зависимости от исполнения, кг, не более					
	длина L	ширина В	высота Н		2(3)-ПР-...-Н-...	2(3)-ПР-...-М-...	2(3)-ПР-...-Л-...	ПР-...-Н-...	ПР-...-М-...	ПР-...-Л-...
ПР-0,05	1920	30	48	1,5	2,06	2,45	2,24	2,06	2,45	2,24
ПР-0,1	1920	30	98		3,24	3,46	3,30	3,24	3,46	3,30
ПР-0,15	1920	30	148		4,37	4,67	4,45	4,37	4,67	4,45



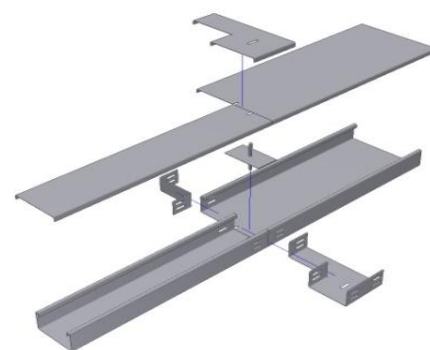
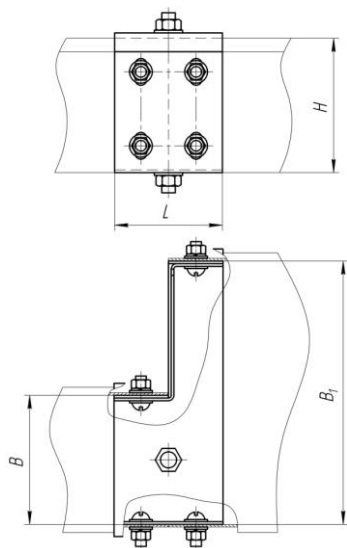
Секция соединительная СПр для присоединения кабельной трассы к шкафам, пультам и другому оборудованию

Типоразмер изделия	Основные размеры, мм				Толщина металла, мм	Масса изделия, в зависимости от исполнения, кг, не более					
	длина L	ширина В	высота Н			2(3)-СПр-.../...-Н-...	2(3)-СПр-.../...-М-...	2(3)-СПр-.../...-Л-...	СПр-.../...-Н-...	СПр-.../...-М-...	СПр-.../...-Л-...
СПр-0,05/0,05	92	46	85	35	1,5	0,10	0,11	0,10	0,10	0,11	0,10
СПр-0,05/0,1	142	96	85	35		0,13	0,14	0,13	0,13	0,14	0,13
СПр-0,05/0,2	242	196	85	35		0,17	0,18	0,17	0,17	0,18	0,17
СПр-0,05/0,3	342	296	85	35		0,23	0,24	0,23	0,23	0,24	0,23
СПр-0,05/0,4	442	396	85	35		0,29	0,31	0,30	0,29	0,31	0,30
СПр-0,1/0,1	142	96	135	85		0,20	0,21	0,20	0,20	0,21	0,20
СПр-0,1/0,2	242	196	135	85		0,25	0,26	0,25	0,25	0,26	0,25
СПр-0,1/0,3	342	296	135	85		0,30	0,32	0,31	0,30	0,32	0,31
СПр-0,1/0,4	442	396	135	85		0,35	0,37	0,36	0,35	0,37	0,36
СПр-0,1/0,5	542	496	135	85		0,40	0,42	0,41	0,40	0,42	0,41
СПр-0,15/0,15	192	146	180	135		0,29	0,30	0,29	0,29	0,30	0,29
СПр-0,15/0,2	242	196	180	135		0,32	0,34	0,32	0,32	0,34	0,32
СПр-0,15/0,3	342	296	180	135		0,37	0,39	0,37	0,37	0,39	0,37
СПр-0,15/0,4	442	396	180	135		0,42	0,44	0,43	0,42	0,44	0,43
СПр-0,15/0,5	542	496	180	135		0,48	0,50	0,49	0,48	0,50	0,49
СПр-0,2/0,2	242	196	230	185		0,39	0,41	0,39	0,39	0,41	0,39



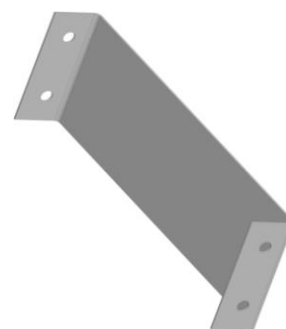
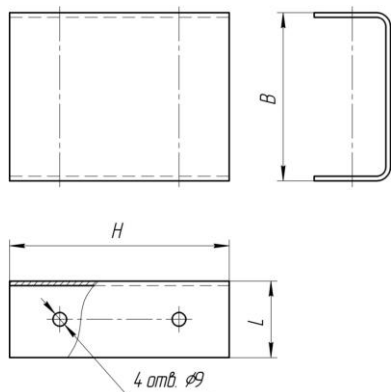
Секция переходная СП для перехода кабельной трассы с одной ширины на другую

Типоразмер изделия	Основные размеры, мм				Толщина металла, мм	Масса изделия, в зависимости от исполнения, кг, не более					
	длина L	ширина		высота Н		2(3)-СП...-.../...-Н-...	2(3)-СП...-.../...-М-...	2(3)-СП...-.../...-Л-...	СП...-.../...-Н-...	СП...-.../...-М-...	СП...-.../...-Л-...
		B	B1			.../...-Н-...	.../...-М-...	.../...-Л-...	-Н-...	-М-...	-Л-...
СП 0,05-0,1/0,05	80	46	98	53	1,5	0,31	0,35	0,32	0,31	0,35	0,32
СП 0,05-0,2/0,05	80	46	198	53		0,48	0,54	0,50	0,48	0,54	0,50
СП 0,05-0,2/0,1	80	98	198	53		0,50	0,56	0,52	0,50	0,56	0,52
СП 0,05-0,3/0,05	80	46	298	53		0,65	0,73	0,67	0,65	0,73	0,67
СП 0,05-0,3/0,1	80	98	298	53		0,66	0,76	0,70	0,66	0,76	0,70
СП 0,05-0,3/0,2	80	198	298	53		0,69	0,78	0,72	0,69	0,78	0,72
СП 0,05-0,4/0,05	80	46	398	53		0,81	0,92	0,85	0,81	0,92	0,85
СП 0,05-0,4/0,1	80	98	398	53		0,83	0,95	0,87	0,83	0,95	0,87
СП 0,05-0,4/0,2	80	198	398	53		0,86	0,97	0,89	0,86	0,97	0,89
СП 0,05-0,4/0,3	80	298	398	53		0,88	1,00	0,92	0,88	1,00	0,92
СП 0,1-0,2/0,1	81	96	196	103		1,03	1,07	1,04	1,03	1,07	1,04
СП 0,1-0,3/0,1	81	96	296	103		1,23	1,29	1,25	1,23	1,29	1,25
СП 0,1-0,3/0,2	81	196	296	103		1,27	1,28	1,29	1,27	1,28	1,29
СП 0,1-0,4/0,1	81	96	396	103		1,44	1,52	1,47	1,44	1,52	1,47
СП 0,1-0,4/0,2	81	196	396	103		1,48	1,55	1,51	1,48	1,55	1,51
СП 0,1-0,4/0,3	81	296	396	103		1,51	1,60	1,54	1,51	1,6	1,54
СП 0,1-0,5/0,4	81	396	496	103		1,76	1,85	1,79	1,76	1,85	1,79
СП 0,15-0,15/0,2	81	196	146	153		1,26	1,31	1,27	1,26	1,31	1,27
СП 0,15-0,15/0,3	81	296	146	153		1,52	1,60	1,54	1,52	1,60	1,54
СП 0,15-0,4/0,3	81	396	296	153		1,75	1,85	1,79	1,75	1,85	1,79
СП 0,15-0,5/0,4	81	396	496	153	2,00	2,11	2,04	2,00	2,11	2,04	



Заглушка торцовая ЗТ для установки в конце кабельной трассы

Типоразмер изделия	Основные размеры, мм			Толщина металла, мм	Масса изделия, в зависимости от исполнения, кг, не более					
	длина L	ширина В	высота Н		2(3)-СП...-.../...-Н-...	2(3)-СП...-.../...-М-...	2(3)-СП...-.../...-Л-...	СП...-.../...-Н-...	СП...-.../...-М-...	СП...-.../...-Л-...
ЗТ-0,05/0,05	30	46	47	1,5	0,05	0,05	0,05	0,05	0,05	0,05
ЗТ-0,05/0,1	30	96	47		0,07	0,07	0,07	0,07	0,07	0,07
ЗТ-0,05/0,2	30	196	47		0,12	0,13	0,12	0,12	0,13	0,12
ЗТ-0,05/0,3	30	296	47		0,17	0,18	0,17	0,17	0,18	0,17
ЗТ-0,05/0,4	30	396	47		0,22	0,23	0,22	0,22	0,23	0,22
ЗТ-0,1/0,1	40	96	91		0,20	0,21	0,20	0,20	0,21	0,20
ЗТ-0,1/0,2	40	196	91		0,31	0,33	0,31	0,31	0,33	0,31
ЗТ-0,1/0,3	40	296	91		0,43	0,46	0,43	0,43	0,46	0,43
ЗТ-0,1/0,4	40	396	91		0,54	0,57	0,55	0,54	0,57	0,55
ЗТ-0,1/0,5	40	496	91		0,65	0,69	0,66	0,65	0,69	0,66
ЗТ-0,15/0,15	40	146	136		0,27	0,28	0,27	0,27	0,28	0,27
ЗТ-0,15/0,2	40	196	136		0,43	0,46	0,44	0,43	0,46	0,44
ЗТ-0,15/0,3	40	296	136		0,60	0,64	0,61	0,60	0,64	0,61
ЗТ-0,15/0,4	40	396	136		0,76	0,81	0,77	0,76	0,81	0,77
ЗТ-0,15/0,5	40	496	136		0,92	0,98	0,93	0,92	0,98	0,93
ЗТ-0,2/0,2	40	196	181		0,57	0,61	0,58	0,57	0,61	0,58

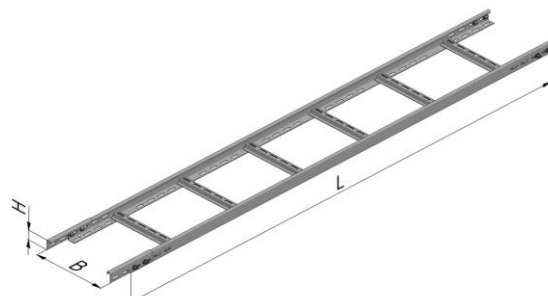
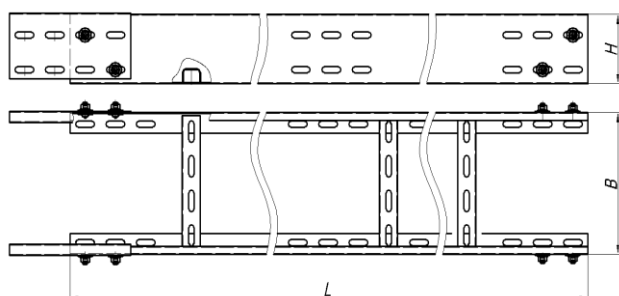


Лотки электротехнические стальные (открытого типа)

Лоток прямой ЛП-50(100)

(на лотках типа ЛП-50 и ЛП-100 сплошную перфорацию по основанию допускается не выполнять.
Лотки типа ЛП-50 не рекомендуется прокладывать самостоятельно, вне коробов типа ККБ или ККБС)

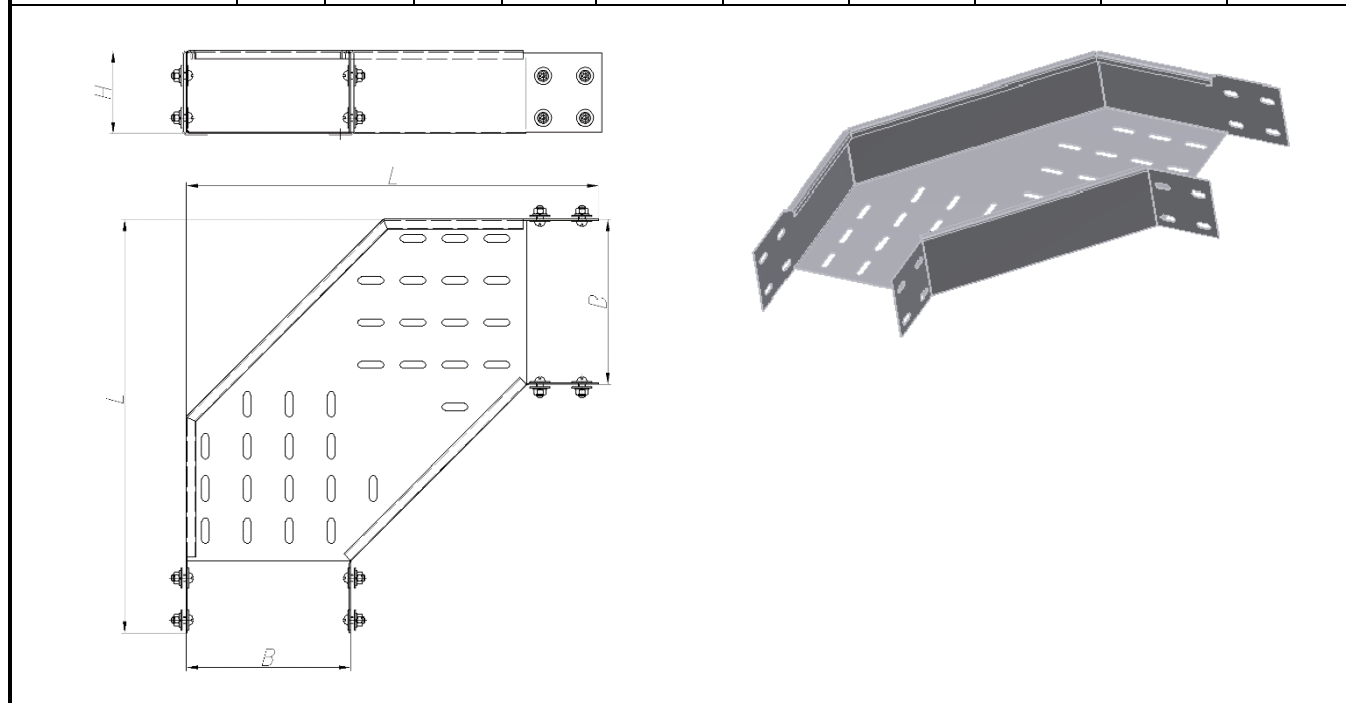
Типоразмер изделия	Основные размеры, мм			Толщина металла, мм	Масса изделия, в зависимости от исполнения, кг, не более					
	длина L	ширина B	высота H		2(3)-ЛП-.../...-Н-...	2(3)-ЛП-.../...-М-...	2(3)-ЛП-.../...-Л-...	ЛП-.../...-Н-...	ЛП-.../...-М-...	ЛП-.../...-Л-...
ЛП-50/100	2000	100	50	1,5	5,43	5,81	5,53	5,43	5,81	5,53
ЛП-50/200	2000	200	50		5,85	6,25	5,96	5,85	6,25	5,96
ЛП-50/300	2000	300	50		6,27	6,70	6,39	6,27	6,70	6,39
ЛП-50/400	2000	400	50		6,67	7,13	6,80	6,67	7,13	6,80
ЛП-50/500	2000	500	50		7,02	7,51	7,16	7,02	7,51	7,16
ЛП-50/600	2000	600	50		7,53	8,05	7,68	7,53	8,05	7,68
ЛП-50/800	2000	800	50		8,52	9,11	8,69	8,52	9,11	8,69
ЛП-50/1000	2000	1000	50		9,42	10,07	9,60	9,42	10,07	9,60
ЛП-100/100	2000	100	100		7,47	7,99	7,61	7,47	7,99	7,61
ЛП-100/200	2000	200	100		7,89	8,44	8,04	7,89	8,44	8,04
ЛП-100/300	2000	300	100		8,31	8,89	8,47	8,31	8,89	8,47
ЛП-100/400	2000	400	100		8,73	9,34	8,90	8,73	9,34	8,90
ЛП-100/500	2000	500	100		9,15	9,79	9,33	9,15	9,79	9,33
ЛП-100/600	2000	600	100		9,69	10,36	9,88	9,69	10,36	9,88
ЛП-100/800	2000	800	100		10,71	11,45	10,92	10,71	11,45	10,92
ЛП-100/1000	2000	1000	100		11,61	12,42	11,84	11,61	12,42	11,84
ЛП-50/100/3	3000	102	50		7,80	8,34	7,95	7,80	8,34	7,95
ЛП-50/200/3	3000	202	50		8,40	8,98	8,56	8,40	8,98	8,56
ЛП-50/300/3	3000	302	50		9,00	9,63	9,18	9,00	9,63	9,18
ЛП-50/400/3	3000	402	50		9,70	10,37	9,89	9,70	10,37	9,89
ЛП-50/500/3	3000	502	50		10,30	11,02	10,50	10,30	11,02	10,50
ЛП-50/600/3	3000	602	50		11,10	11,87	11,32	11,10	11,87	11,32
ЛП-50/800/3	3000	802	50		12,60	13,48	12,85	12,60	13,48	12,85
ЛП-50/1000/3	3000	1002	50		14,00	14,98	14,28	14,00	14,98	14,28
ЛП-100/100/3	3000	102	100		11,88	12,71	12,11	11,88	12,71	12,11
ЛП-100/200/3	3000	202	100		12,51	13,38	12,76	12,51	13,38	12,76
ЛП-100/300/3	3000	302	100		13,15	14,07	13,41	13,15	14,07	13,41
ЛП-100/400/3	3000	402	100		13,77	14,73	14,04	13,77	14,73	14,04
ЛП-100/500/3	3000	502	100		14,40	15,40	14,68	14,40	15,40	14,68
ЛП-100/600/3	3000	602	100		15,21	16,27	15,51	15,21	16,27	15,51
ЛП-100/800/3	3000	802	100		16,74	17,91	17,07	16,74	17,91	17,07
ЛП-100/1000/3	3000	1002	100		18,08	19,34	18,44	18,08	19,34	18,44



Секция горизонтальная СГ-.../...-90 для поворота кабельной трассы из лотков прямых ЛП-50 и ЛП-100 на 90°

(лотки типа ЛП-50 не рекомендуется прокладывать самостоятельно, вне коробов типа ККБ или ККБС)

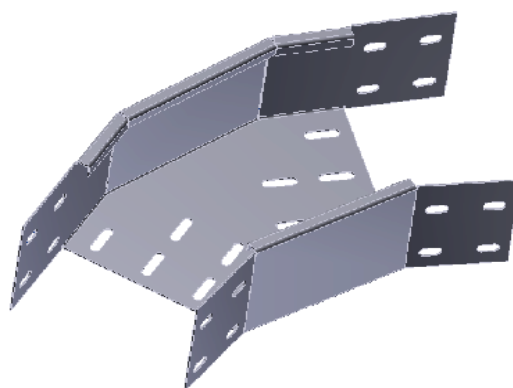
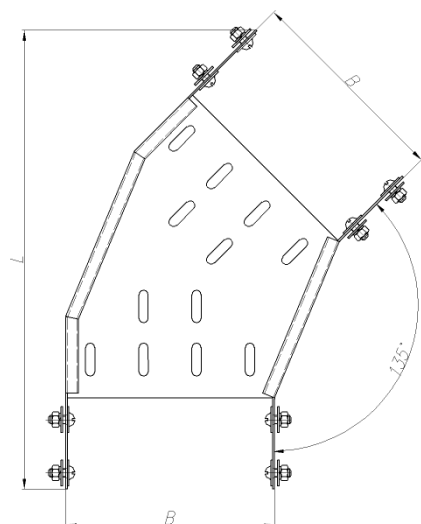
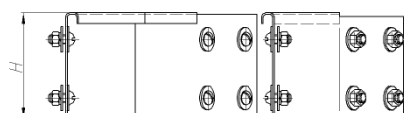
Типоразмер изделия	Основные размеры, мм			Толщина металла, мм	Масса изделия, в зависимости от исполнения, кг, не более					
	длина L	ширина В	высота Н		2(3)-СГ-.../...-90-Н-...	2(3)-СГ-.../...-90-М-...	2(3)-СГ-.../...-90-Л-...	СГ-.../...-90-Н-...	СГ-.../...-90-М-...	СГ-.../...-90-Л-...
СГ-50/100-90	332	96	48,5	1,5	1,24	1,32	1,26	1,24	1,32	1,26
СГ-50/200-90	492	196	48,5		2,27	2,42	2,31	2,27	2,42	2,31
СГ-50/300-90	592	296	48,5		3,16	3,38	3,22	3,16	3,38	3,22
СГ-50/400-90	692	396	48,5		4,24	4,53	4,32	4,24	4,53	4,32
СГ-50/500-90	792	496	48,5		5,49	5,87	5,59	5,49	5,87	5,59
СГ-50/600-90	892	596	48,5		6,90	7,38	7,03	6,90	7,38	7,03
СГ-50/800-90	1092	796	48,5		10,33	11,05	10,53	10,33	11,05	10,53
СГ-50/1000-90	1292	996	48,5		14,40	15,40	14,68	14,40	15,40	14,68
СГ-100/100-90	332	96	98,5		1,92	2,05	1,95	1,92	2,05	1,95
СГ-100/200-90	492	196	98,5		3,14	3,35	3,20	3,14	3,35	3,20
СГ-100/300-90	592	296	98,5		4,14	4,42	4,22	4,14	4,42	4,22
СГ-100/400-90	692	396	98,5		5,30	5,67	5,40	5,30	5,67	5,40
СГ-100/500-90	792	496	98,5		6,65	7,11	6,78	6,65	7,11	6,78
СГ-100/600-90	892	596	98,5		8,17	8,74	8,33	8,17	8,74	8,33
СГ-100/800-90	1092	796	98,5		11,78	12,60	12,01	11,78	12,60	12,01
СГ-100/1000-90	1292	996	98,5		16,05	17,17	16,37	16,05	17,17	16,37



Секция горизонтальная СГ-.../...-135 для поворота кабельной трассы из лотков прямых ЛП-50 и ЛП-100 на 45°

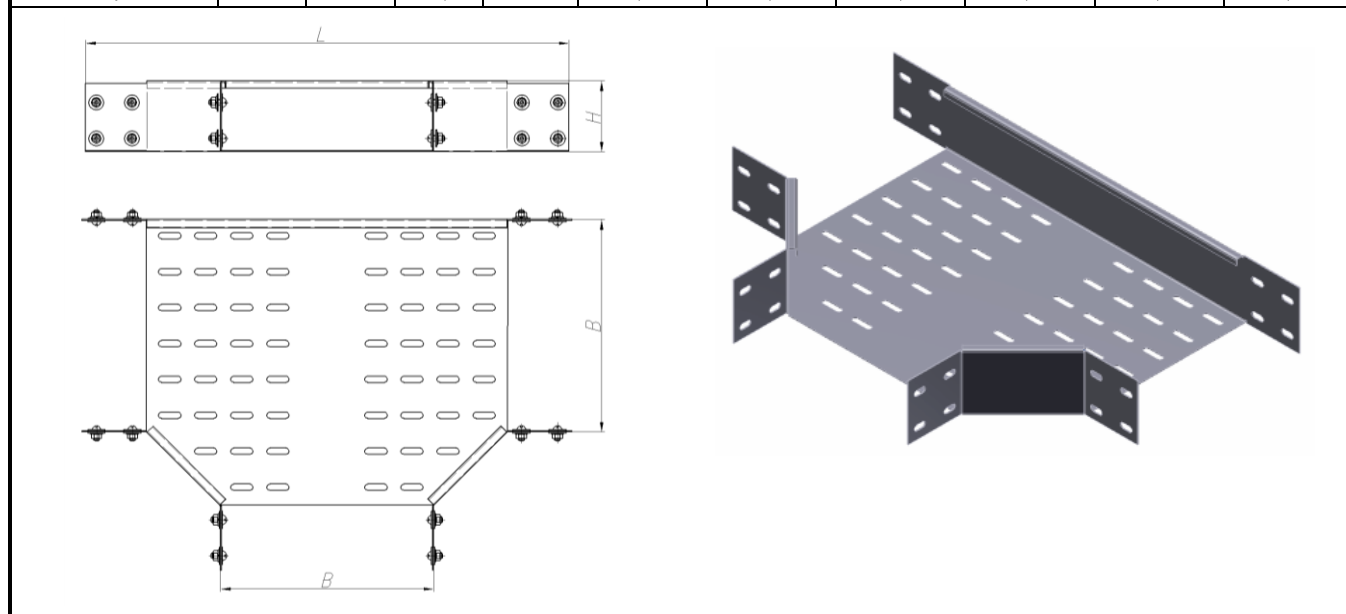
(лотки типа ЛП-50 не рекомендуется прокладывать самостоятельно, вне коробов типа ККБ или ККБС)

Типоразмер изделия	Основные размеры, мм			Толщина металла, мм	Масса изделия, в зависимости от исполнения, кг, не более					
	длина L	ширина В	высота Н		2(3)-СГ-.../...-135-Н-...	2(3)-СГ-.../...-135-М-...	2(3)-СГ-.../...-135-Л-...	СГ-.../...-135-Н-...	СГ-.../...-135-М-...	СГ-.../...-135-Л-...
СГ-50/100-135	318	96	48,5	1,5	0,79	0,84	0,80	0,79	0,84	0,80
СГ-50/200-135	431	196	48,5		1,27	1,35	1,29	1,27	1,35	1,29
СГ-50/300-135	502	296	48,5		1,66	1,77	1,69	1,66	1,77	1,69
СГ-50/400-135	573	396	48,5		2,51	2,68	2,56	2,51	2,68	2,56
СГ-50/500-135	643	496	48,5		2,82	3,01	2,87	2,82	3,01	2,87
СГ-50/600-135	714	596	48,5		3,51	3,75	3,58	3,51	3,75	3,58
СГ-50/800-135	855	796	48,5		5,14	5,49	5,24	5,14	5,49	5,24
СГ-50/1000-135	997	996	48,5		7,11	7,60	7,25	7,11	7,60	7,25
СГ-100/100-135	318	96	98,5		1,13	1,20	1,15	1,13	1,20	1,15
СГ-100/200-135	431	196	98,5		1,69	1,80	1,72	1,69	1,80	1,72
СГ-100/300-135	502	296	98,5		2,29	2,45	2,33	2,29	2,45	2,33
СГ-100/400-135	573	396	98,5		2,76	2,95	2,81	2,76	2,95	2,81
СГ-100/500-135	643	496	98,5		3,40	3,63	3,46	3,40	3,63	3,46
СГ-100/600-135	714	596	98,5		4,12	4,40	4,20	4,12	4,40	4,20
СГ-100/800-135	855	796	98,5		5,85	6,25	5,96	5,85	6,25	5,96
СГ-100/1000-135	997	996	98,5		7,69	8,22	7,84	7,69	8,22	7,84



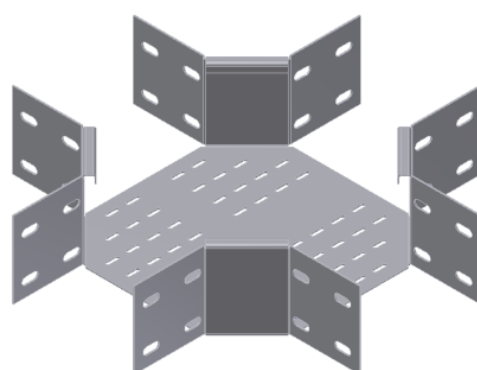
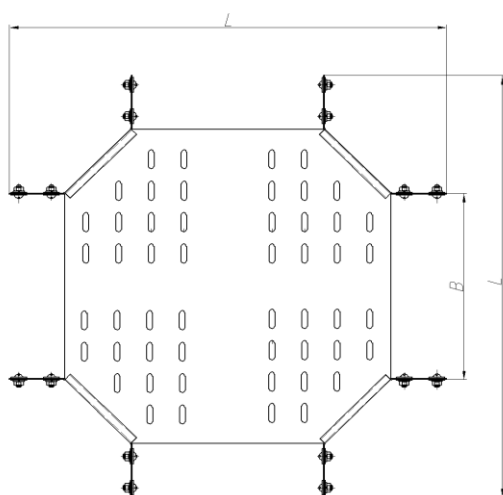
Секция ответвительная СО-.../...
для ответвления кабельной трассы из лотков прямых ЛП-50 и ЛП-100 на три направления
 (лотки типа ЛП-50 не рекомендуется прокладывать самостоятельно, вне коробов типа ККБ или ККБС)

Типоразмер изделия	Основные размеры, мм			Толщина металла, мм	Масса изделия, в зависимости от исполнения, кг, не более					
	длина L	ширина В	высота Н		2(3)-СО-.../...-Н-...	2(3)-СО-.../...-М-...	2(3)-СО-.../...-Л-...	СО-.../...-Н-...	СО-.../...-М-...	СО-.../...-Л-...
СО-50/100	380	96	48,5	1,5	1,21	1,29	1,23	1,21	1,29	1,23
СО-50/200	580	196	48,5		2,18	2,33	2,22	2,18	2,33	2,22
СО-50/300	680	296	48,5		3,18	3,40	3,24	3,18	3,40	3,24
СО-50/400	780	396	48,5		4,34	4,64	4,42	4,34	4,64	4,42
СО-50/500	880	496	48,5		5,67	6,06	5,78	5,67	6,06	5,78
СО-50/600	980	596	48,5		7,18	7,68	7,32	7,18	7,68	7,32
СО-50/800	1180	796	48,5		10,96	11,72	11,17	10,96	11,72	11,17
СО-50/1000	1380	996	48,5		15,55	16,63	15,86	15,55	16,63	15,86
СО-100/100	380	96	98,5		1,79	1,91	1,82	1,79	1,91	1,82
СО-100/200	580	196	98,5		3,26	3,48	3,32	3,26	3,48	3,32
СО-100/300	680	296	98,5		4,31	4,61	4,39	4,31	4,61	4,39
СО-100/400	780	396	98,5		5,50	5,88	5,61	5,50	5,88	5,61
СО-100/500	880	496	98,5		6,90	7,38	7,03	6,90	7,38	7,03
СО-100/600	980	596	98,5		8,51	9,10	8,68	8,51	9,10	8,68
СО-100/800	1180	796	98,5		12,36	13,22	12,60	12,36	13,22	12,60
СО-100/1000	1380	996	98,5		17,07	18,26	17,41	17,07	18,26	17,41



Секция разветвительная СР-.../...
для разветвления кабельной трассы из лотков прямых ЛП-50 и ЛП-100 на четыре направления
 (лотки типа ЛП-50 не рекомендуется прокладывать самостоятельно, вне коробов типа ККБ или ККБС)

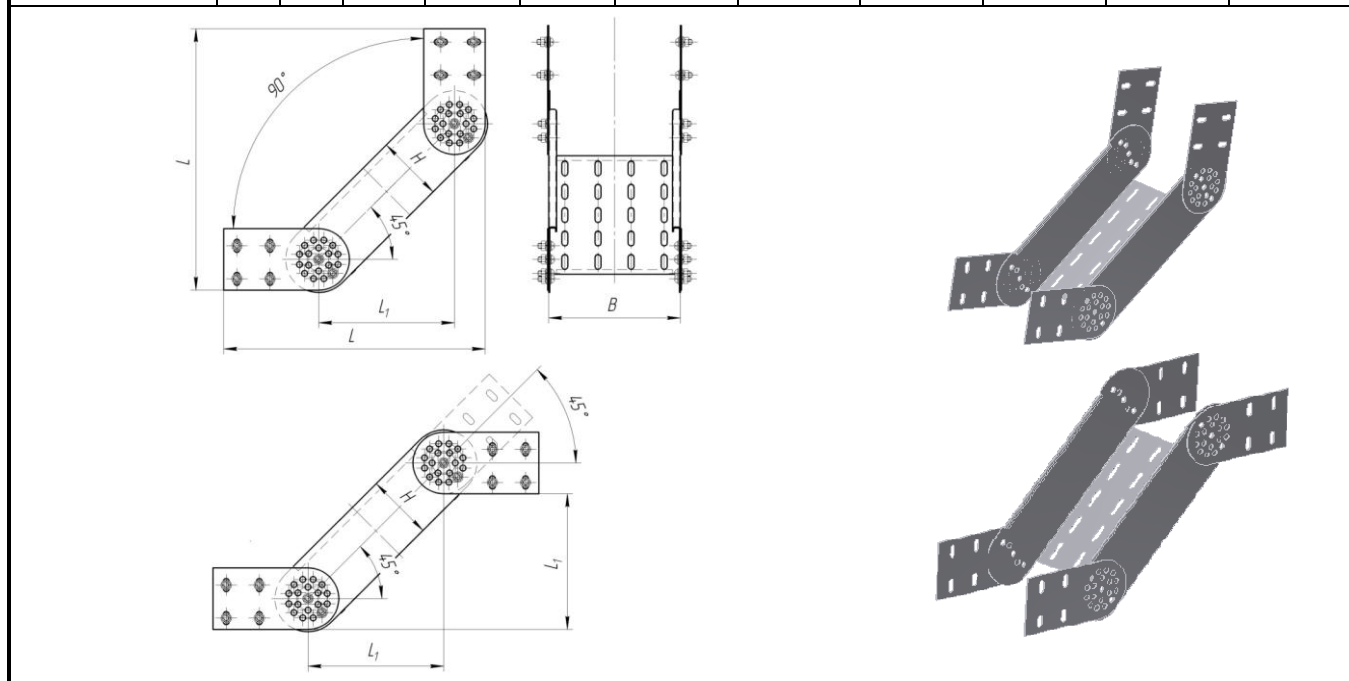
Типоразмер изделия	Основные размеры, мм			Толщина металла, мм	Масса изделия, в зависимости от исполнения, кг, не более					
	длина L	ширина В	высота Н		2(3)-СР-.../...-Н-...	2(3)-СР-.../...-М-...	2(3)-СР-.../...-Л-...	СР-.../...-Н-...	СР-.../...-М-...	СР-.../...-Л-...
СР-50/100	380	96	48,5	1,5	1,50	1,60	1,53	1,50	1,60	1,53
СР-50/200	580	196	48,5		2,74	2,93	2,79	2,74	2,93	2,79
СР-50/300	680	296	48,5		3,72	3,98	3,79	3,72	3,98	3,79
СР-50/400	780	396	48,5		4,90	5,24	4,99	4,90	5,24	4,99
СР-50/500	880	496	48,5		6,30	6,74	6,42	6,30	6,74	6,42
СР-50/600	980	596	48,5		7,90	8,45	8,05	7,90	8,45	8,05
СР-50/800	1180	796	48,5		11,70	12,51	11,93	11,70	12,51	11,93
СР-50/1000	1380	996	48,5		16,40	17,54	16,72	16,40	17,54	16,72
СР-100/100	380	96	98,5		2,24	2,39	2,28	2,24	2,39	2,28
СР-100/200	580	196	98,5		3,71	3,96	3,78	3,71	3,96	3,78
СР-100/300	680	296	98,5		4,69	5,01	4,78	4,69	5,01	4,78
СР-100/400	780	396	98,5		5,87	6,28	5,98	5,87	6,28	5,98
СР-100/500	880	496	98,5		7,26	7,76	7,40	7,26	7,76	7,40
СР-100/600	980	596	98,5		8,89	9,51	9,06	8,89	9,51	9,06
СР-100/800	1180	796	98,5		12,75	13,64	13,00	12,75	13,64	13,00
СР-100/1000	1380	996	98,5		17,45	18,67	17,79	17,45	18,67	17,79



Секция вертикальная СВ-.../... для вертикального поворота кабельной трассы из лотков прямых ЛП-50 и ЛП-100 вверх или вниз под любым углом

(лотки типа ЛП-50 не рекомендуется прокладывать самостоятельно, вне коробов типа ККБ или ККБС
Значения размеров L и L₁ секции вертикальной СВ справедливы для угла возвышения в 45°)

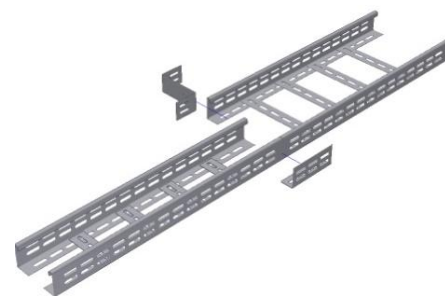
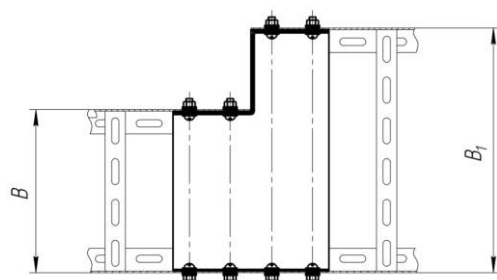
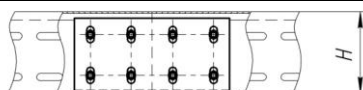
Типоразмер изделия	Основные размеры, мм				Толщина металла, мм	Масса изделия, в зависимости от исполнения, кг, не более					
	длина		ширина В	высота Н		2(3)-СВ-.../...-Н-...	2(3)-СВ-.../...-М-...	2(3)-СВ-.../...-Л-...	СВ-.../...-Н-...	СВ-.../...-М-...	СВ-.../...-Л-...
	L	L ₁									
СВ-50/100	331	170	96	50	1,5	1,10	1,17	1,12	1,10	1,17	1,12
СВ-50/200	331	170	196	50		1,28	1,36	1,30	1,28	1,36	1,30
СВ-50/300	331	170	296	50		1,45	1,55	1,47	1,45	1,55	1,47
СВ-50/400	331	170	396	50		1,63	1,74	1,66	1,63	1,74	1,66
СВ-50/500	331	170	496	50		1,72	1,84	1,75	1,72	1,84	1,75
СВ-50/600	331	170	596	50		1,90	2,03	1,93	1,90	2,03	1,93
СВ-50/800	331	170	796	50		2,35	2,51	2,39	2,35	2,51	2,39
СВ-50/1000	331	170	996	50		2,72	2,91	2,77	2,72	2,91	2,77
СВ-100/100	395	205	96	100		2,50	2,67	2,55	2,50	2,67	2,55
СВ-100/200	395	205	196	100		2,76	2,95	2,81	2,76	2,95	2,81
СВ-100/300	395	205	296	100		3,03	3,24	3,09	3,03	3,24	3,09
СВ-100/400	395	205	396	100		3,29	3,52	3,35	3,29	3,52	3,35
СВ-100/500	395	205	496	100		3,56	3,80	3,63	3,56	3,80	3,63
СВ-100/600	395	205	596	100		3,82	4,08	3,89	3,82	4,08	3,89
СВ-100/800	395	205	796	100		4,36	4,66	4,44	4,36	4,66	4,44
СВ-100/1000	395	205	996	100		4,89	5,23	4,98	4,89	5,23	4,98



Секция переходная СПЛ-.../...

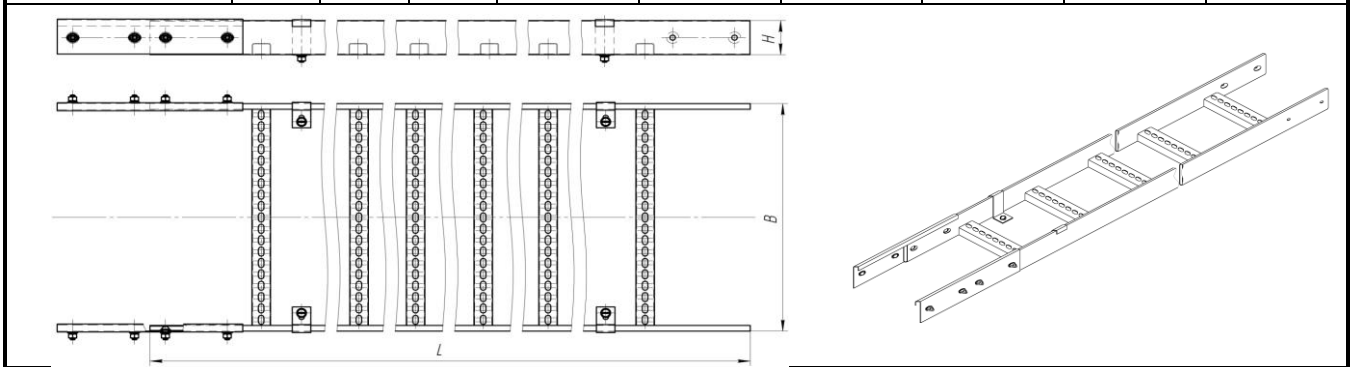
для перехода кабельной трассы из лотков прямых ЛП-50 и ЛП-100 с одного сечения на другое
(лотки типа ЛП-50 не рекомендуется прокладывать самостоятельно, вне коробов типа ККБ или ККБС)

Типоразмер изделия	Основные размеры, мм				Толщина металла, мм	Масса изделия, в зависимости от исполнения, кг, не более					
	длина L	ширина		высота H		2(3)-СВ-.../...-Н-...	2(3)-СВ-.../...-М-...	2(3)-СВ-.../...-Л-...	СВ-.../...-Н-...	СВ-.../...-М-...	СВ-.../...-Л-...
		B	B ₁								
СПЛ-50-200/100	190	100	200	50	1,5	0,37	0,39	0,37	0,37	0,39	0,37
СПЛ-50-300/200	190	200	300	50		0,74	0,79	0,75	0,74	0,79	0,75
СПЛ-50-400/300	190	300	400	50		0,96	1,02	0,97	0,96	1,02	0,97
СПЛ-50-500/400	190	400	500	50		1,18	1,26	1,20	1,18	1,26	1,20
СПЛ-50-600/500	190	500	600	50		1,48	1,58	1,50	1,48	1,58	1,50
СПЛ-100-200/200	190	100	200	100		0,66	0,69	0,65	0,66	0,69	0,65
СПЛ-100-300/200	190	200	300	100		1,13	1,20	1,15	1,13	1,20	1,15
СПЛ-100-400/300	190	300	400	100		1,35	1,44	1,37	1,35	1,44	1,37
СПЛ-100-500/400	190	400	500	100		1,57	1,67	1,60	1,57	1,67	1,60
СПЛ-100-600/500	190	500	600	100		2,30	2,40	2,30	2,30	2,40	2,30



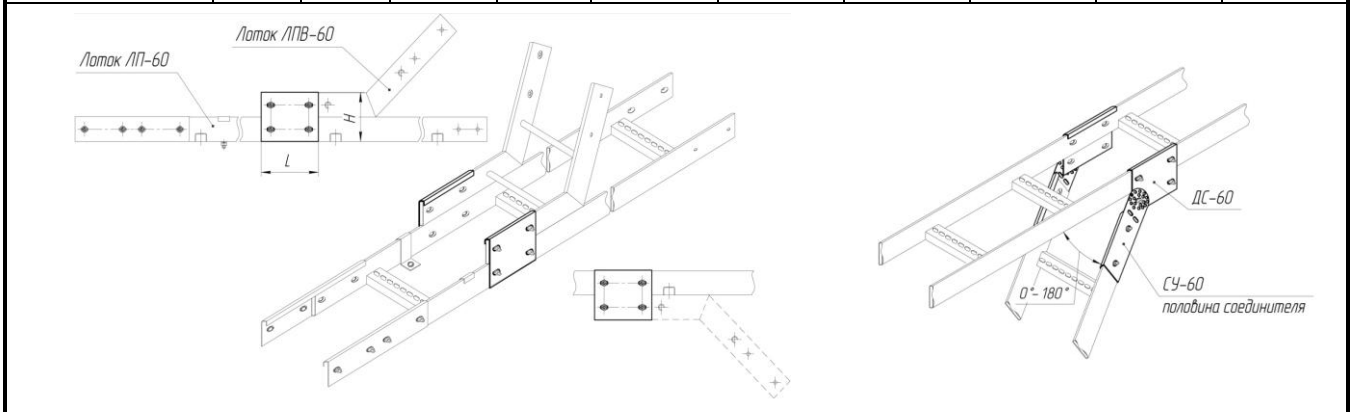
Лоток прямой ЛП-60/...

Типоразмер изделия	Основные размеры, мм			Толщина металла, мм / Масса изделия, кг, не более, в зависимости от исполнения					
	длина L	ширина В	высота Н	2(3)-ЛП-.../...-Н-...	2(3)-ЛП-.../...-М-...	2(3)-ЛП-.../...-Л-...	ЛП-.../...-Н-...	ЛП-.../...-М-...	ЛП-.../...-Л-...
ЛП-60/100	2000	100	60	1,2 / 7,41	1,2 / 7,93	1,2 / 7,55	1,2 / 7,41	1,2 / 7,93	1,2 / 7,55
ЛП-60/200	2000	200	60	1,2 / 7,91	1,2 / 8,46	1,2 / 8,06	1,2 / 7,91	1,2 / 8,46	1,2 / 8,06
ЛП-60/300	2000	300	60	1,2 / 8,29	1,2 / 8,86	1,2 / 8,45	1,2 / 8,29	1,2 / 8,86	1,2 / 8,45
ЛП-60/400	2000	400	60	1,2 / 8,73	1,2 / 9,33	1,2 / 8,89	1,2 / 8,73	1,2 / 9,33	1,2 / 8,89
ЛП-60/500	2000	500	60	1,2 / 9,10	1,5 / 9,73	1,5 / 9,28	1,2 / 9,10	1,5 / 9,73	1,5 / 9,28
ЛП-60/600	2000	600	60	1,2 / 9,55	1,5 / 11,75	1,5 / 10,74	1,2 / 9,55	1,5 / 11,75	1,5 / 10,74
ЛП-60/800	2000	800	60	1,2 / 10,45	1,5 / 12,75	1,5 / 11,75	1,2 / 10,45	1,5 / 12,75	1,5 / 11,75
ЛП-60/1000	2000	1000	60	1,2 / 11,20	1,5 / 13,50	1,5 / 12,45	1,2 / 11,20	1,5 / 13,50	1,5 / 12,45
ЛП-60/100/3	3000	100	60	1,2 / 10,60	1,2 / 11,34	1,2 / 10,80	1,2 / 10,60	1,2 / 11,34	1,2 / 10,80
ЛП-60/200/3	3000	200	60	1,2 / 11,33	1,2 / 12,11	1,2 / 11,55	1,2 / 11,33	1,2 / 12,11	1,2 / 11,55
ЛП-60/300/3	3000	300	60	1,2 / 11,90	1,2 / 12,55	1,2 / 12,14	1,2 / 11,90	1,2 / 12,55	1,2 / 12,14
ЛП-60/400/3	3000	400	60	1,2 / 12,58	1,2 / 13,45	1,2 / 12,83	1,2 / 12,58	1,2 / 13,45	1,2 / 12,83
ЛП-60/500/3	3000	500	60	1,2 / 13,13	1,5 / 14,37	1,5 / 13,39	1,2 / 13,13	1,5 / 14,37	1,5 / 13,39
ЛП-60/600/3	3000	600	60	1,2 / 13,80	1,5 / 17,55	1,5 / 15,75	1,2 / 13,80	1,5 / 17,55	1,5 / 15,75
ЛП-60/800/3	3000	800	60	1,2 / 15,15	1,5 / 18,95	1,5 / 16,98	1,2 / 15,15	1,5 / 18,95	1,5 / 16,98
ЛП-60/1000/3	3000	1000	60	1,2 / 16,28	1,5 / 20,30	1,5 / 18,60	1,2 / 16,28	1,5 / 20,30	1,5 / 18,60



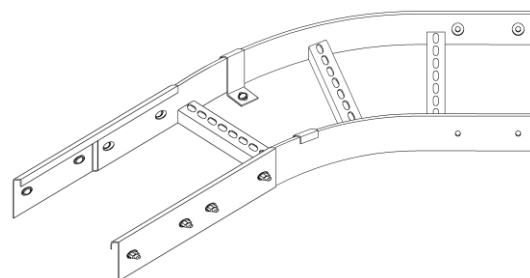
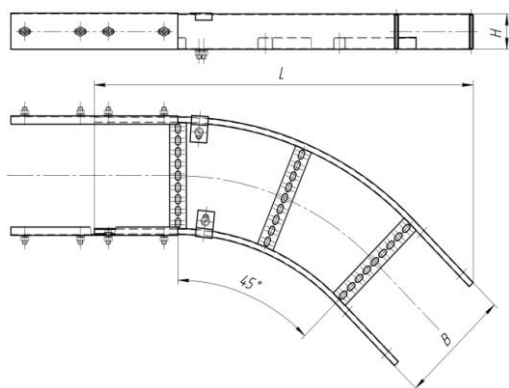
Двойной соединитель типа ДС-60 для дополнительного крепления изделий типа ЛП-60 к кабельной трассе

Типоразмер изделия	Основные размеры, мм			Толщина металла, мм	Масса изделия, в зависимости от исполнения, кг, не более					
	длина L	ширина В	высота Н		2(3)-ДС-60-Н-...	2(3)-ДС-60-М-...	2(3)-ДС-60-Л-...	ДС-60-Н-...	ДС-60-М-...	ДС-60-Л-...
ДС-60	150	-	121,5	1,5	0,21	0,23	0,21	0,21	0,23	0,21



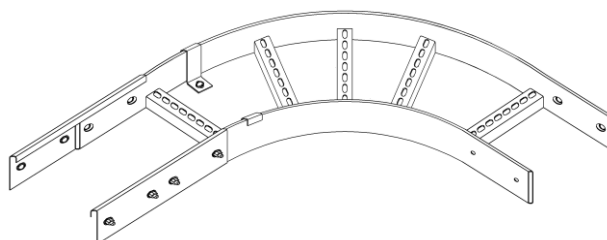
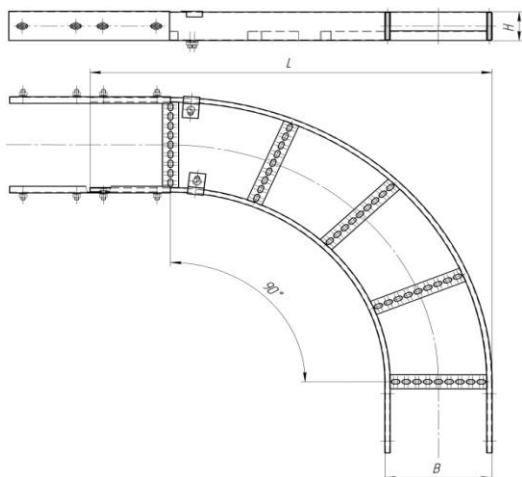
**Лоток поворотный горизонтальный типа ЛПГ-60/...-45
для поворота кабельной трассы из лотков прямых ЛП-60 на 45°**

Типоразмер изделия	Основные размеры, мм			Толщина металла, мм / Масса изделия, кг, не более, в зависимости от исполнения					
	длина L	ширина В	высота Н	2(3)-ЛПГ-.../...-45-Н-...	2(3)-ЛПГ-.../...-45-М-...	2(3)-ЛПГ-.../...-45-Л-...	ЛПГ-.../...-45-Н-...	ЛПГ-.../...-45-М-...	ЛПГ-.../...-45-Л-...
ЛПГ-60/100-45	610	100	60	1,2 / 3,09	1,2 / 3,50	1,2 / 3,14	1,2 / 3,09	1,2 / 3,50	1,2 / 3,14
ЛПГ-60/200-45	680	200	60	1,2 / 3,46	1,2 / 3,90	1,2 / 3,53	1,2 / 3,46	1,2 / 3,90	1,2 / 3,53
ЛПГ-60/300-45	751	300	60	1,2 / 3,76	1,2 / 4,23	1,2 / 3,84	1,2 / 3,76	1,2 / 4,23	1,2 / 3,84
ЛПГ-60/400-45	822	400	60	1,2 / 4,11	1,2 / 4,50	1,2 / 4,19	1,2 / 4,11	1,2 / 4,50	1,2 / 4,19
ЛПГ-60/500-45	892	500	60	1,2 / 4,43	1,5 / 5,23	1,5 / 4,51	1,2 / 4,43	1,5 / 5,23	1,5 / 4,51
ЛПГ-60/600-45	963	600	60	1,2 / 4,73	1,5 / 6,15	1,5 / 4,81	1,2 / 4,73	1,5 / 6,15	1,5 / 4,81
ЛПГ-60/800-45	1105	800	60	1,2 / 5,46	1,5 / 7,13	1,5 / 5,56	1,2 / 5,46	1,5 / 7,13	1,5 / 5,56
ЛПГ-60/1000-45	1246	1000	60	1,2 / 6,08	1,5 / 7,88	1,5 / 6,19	1,2 / 6,08	1,5 / 7,88	1,5 / 6,19



**Лоток поворотный горизонтальный типа ЛПГ-60/...-90
для поворота кабельной трассы из лотков прямых ЛП-60 на 90°**

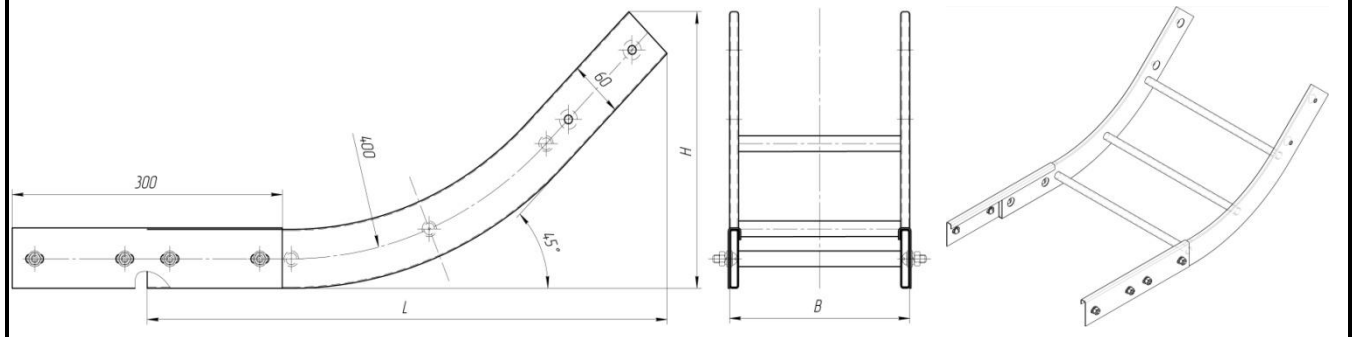
Типоразмер изделия	Основные размеры, мм			Толщина металла, мм / Масса изделия, кг, не более, в зависимости от исполнения					
	длина L	ширина В	высота Н	2(3)-ЛПГ-.../...-90-Н-...	2(3)-ЛПГ-.../...-90-М-...	2(3)-ЛПГ-.../...-90-Л-...	ЛПГ-.../...-90-Н-...	ЛПГ-.../...-90-М-...	ЛПГ-.../...-90-Л-...
ЛПГ-60/100-90	650	100	60	1,2 / 4,28	1,2 / 4,96	1,2 / 4,35	1,2 / 4,28	1,2 / 4,96	1,2 / 4,35
ЛПГ-60/200-90	750	200	60	1,2 / 4,91	1,2 / 5,45	1,2 / 5,00	1,2 / 4,91	1,2 / 5,45	1,2 / 5,00
ЛПГ-60/300-90	850	300	60	1,2 / 5,48	1,2 / 5,95	1,2 / 5,58	1,2 / 5,48	1,2 / 5,95	1,2 / 5,58
ЛПГ-60/400-90	950	400	60	1,2 / 6,09	1,2 / 6,61	1,2 / 6,20	1,2 / 6,09	1,2 / 6,61	1,2 / 6,20
ЛПГ-60/500-90	1050	500	60	1,2 / 6,64	1,5 / 7,50	1,5 / 6,76	1,2 / 6,64	1,5 / 7,50	1,5 / 6,76
ЛПГ-60/600-90	1150	600	60	1,2 / 7,26	1,5 / 9,29	1,5 / 7,40	1,2 / 7,26	1,5 / 9,29	1,5 / 7,40
ЛПГ-60/800-90	1350	800	60	1,2 / 8,49	1,5 / 10,81	1,5 / 8,65	1,2 / 8,49	1,5 / 10,81	1,5 / 8,65
ЛПГ-60/1000-90	1550	1000	60	1,2 / 9,64	1,5 / 12,13	1,5 / 9,83	1,2 / 9,64	1,5 / 12,13	1,5 / 9,83



**Лоток поворотный вертикальный типа ЛПВ-60/...-45
для поворота кабельной трассы из лотков ЛП-60 вверх на 45°**

(допускается использование связей собранных из сегментов прямоугольной трубы с помощью сварки, при этом установка перемычек в места сварки сегментов прямоугольной трубы не допускается)

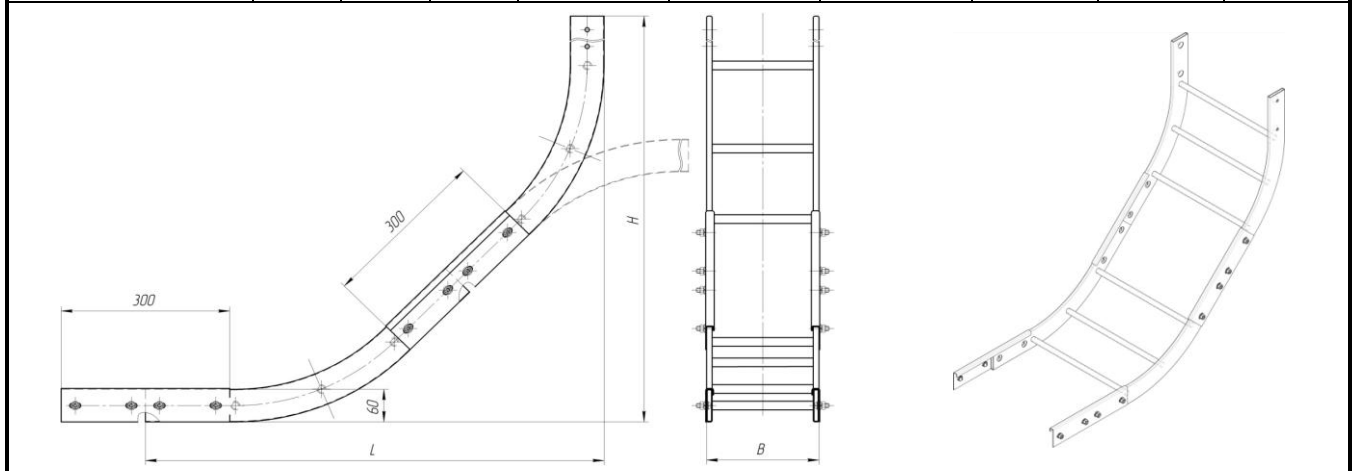
Типоразмер изделия	Основные размеры, мм			Толщина металла, мм / Масса изделия, кг, не более, в зависимости от исполнения					
	длина L	ширина В	высота Н	2(3)-ЛПВ-... /...-45-Н-...	2(3)-ЛПВ-... /...-45-М-...	2(3)-ЛПВ-... /...-45-Л-...	ЛПВ-.../...-45-Н-...	ЛПВ-.../...-45-М-...	ЛПВ-.../...-45-Л-...
ЛПВ-60/100-45	575	100	282	1,2 / 2,67	1,2 / 3,21	1,2 / 3,27	1,2 / 2,67	1,2 / 3,21	1,2 / 3,27
ЛПВ-60/200-45	575	200	282	1,2 / 2,88	1,2 / 3,46	1,2 / 3,50	1,2 / 2,88	1,2 / 3,46	1,2 / 3,50
ЛПВ-60/300-45	575	300	282	1,2 / 3,19	1,2 / 3,83	1,2 / 3,73	1,2 / 3,19	1,2 / 3,83	1,2 / 3,73
ЛПВ-60/400-45	575	400	282	1,2 / 3,30	1,2 / 4,21	1,2 / 3,96	1,2 / 3,30	1,2 / 4,21	1,2 / 3,96
ЛПВ-60/500-45	577	500	282	1,2 / 3,51	1,5 / 4,45	1,5 / 4,16	1,2 / 3,51	1,5 / 4,45	1,5 / 4,16
ЛПВ-60/600-45	577	600	282	1,2 / 3,72	1,5 / 5,19	1,5 / 4,75	1,2 / 3,72	1,5 / 5,19	1,5 / 4,75
ЛПВ-60/800-45	577	800	282	1,2 / 4,14	1,5 / 5,68	1,5 / 5,26	1,2 / 4,14	1,5 / 5,68	1,5 / 5,26
ЛПВ-60/1000-45	577	1000	282	1,2 / 4,46	1,5 / 6,15	1,5 / 5,69	1,2 / 4,46	1,5 / 6,15	1,5 / 5,69



**Лоток поворотный вертикальный типа ЛПВ-60/...-90
для поворота кабельной трассы из лотков ЛП-60 вверх на 90°**

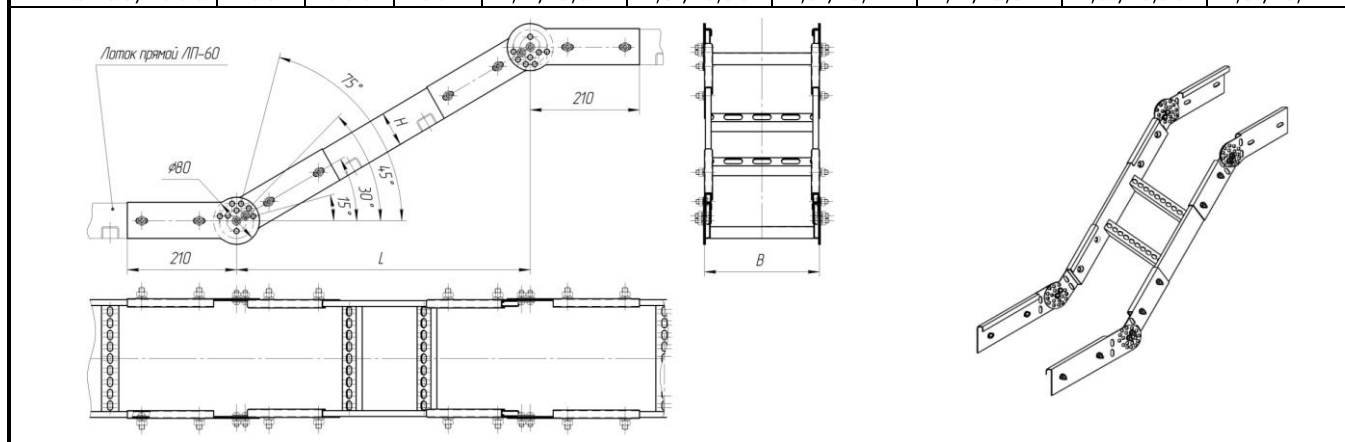
(допускается использование связей собранных из сегментов прямоугольной трубы с помощью сварки, при этом установка перемычек в места сварки сегментов прямоугольной трубы не допускается)

Типоразмер изделия	Основные размеры, мм			Толщина металла, мм / Масса изделия, кг, не более, в зависимости от исполнения					
	длина L	ширина В	высота Н	2(3)-ЛПВ-... /...-90-Н-...	2(3)-ЛПВ-... /...-90-М-...	2(3)-ЛПВ-... /...-90-Л-...	ЛПВ-.../...-90-Н-...	ЛПВ-.../...-90-М-...	ЛПВ-.../...-90-Л-...
ЛПВ-60/100-90	816	100	816	1,2 / 5,33	1,2 / 6,25	1,2 / 6,04	1,2 / 5,33	1,2 / 6,25	1,2 / 6,04
ЛПВ-60/200-90	816	200	816	1,2 / 5,75	1,2 / 6,98	1,2 / 6,58	1,2 / 5,75	1,2 / 6,98	1,2 / 6,58
ЛПВ-60/300-90	816	300	816	1,2 / 6,17	1,2 / 7,15	1,2 / 6,93	1,2 / 6,17	1,2 / 7,15	1,2 / 6,93
ЛПВ-60/400-90	816	400	816	1,2 / 6,59	1,2 / 8,03	1,2 / 7,49	1,2 / 6,59	1,2 / 8,03	1,2 / 7,49
ЛПВ-60/500-90	816	500	816	1,2 / 7,01	1,5 / 8,46	1,5 / 7,82	1,2 / 7,01	1,5 / 8,46	1,5 / 7,82
ЛПВ-60/600-90	816	600	816	1,2 / 7,43	1,5 / 10,28	1,5 / 9,03	1,2 / 7,43	1,5 / 10,28	1,5 / 9,03
ЛПВ-60/800-90	816	800	816	1,2 / 8,27	1,5 / 10,56	1,5 / 10,02	1,2 / 8,27	1,5 / 10,56	1,5 / 10,02
ЛПВ-60/1000-90	816	1000	816	1,2 / 9,11	1,5 / 11,63	1,5 / 10,88	1,2 / 9,11	1,5 / 11,63	1,5 / 10,88



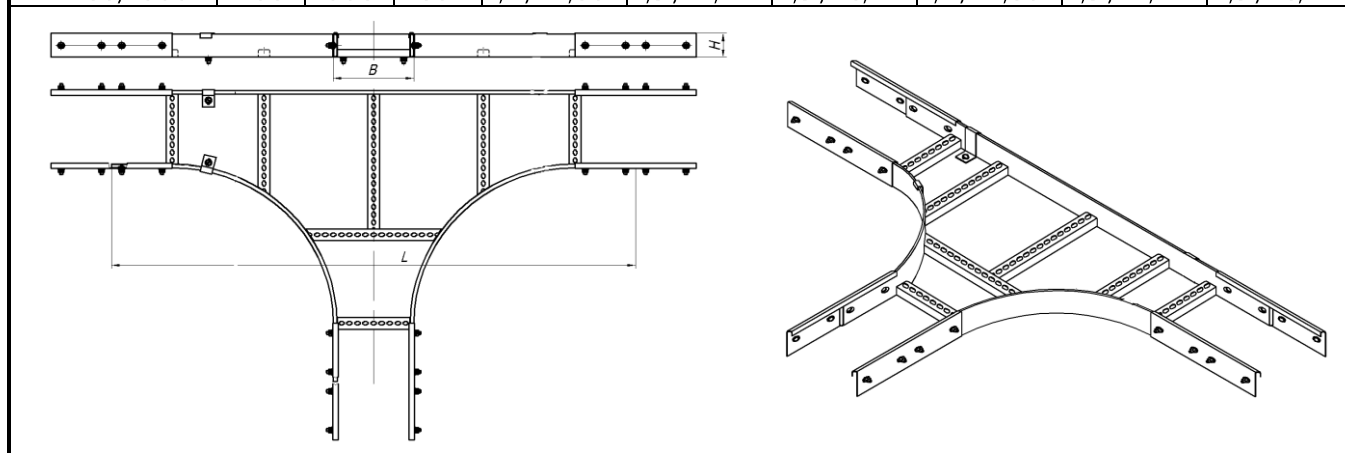
Лоток поворотный вертикальный универсальный типа ЛПВУ-60/...
для поворота кабельной трассы из лотков типа ЛП-60 вверх или вниз под любым углом
 (значения размера L лотка ЛПВУ-60 справедливы для угла возвышения в 30°)

Типоразмер изделия	Основные размеры, мм			Толщина металла, мм / Масса изделия, кг, не более, в зависимости от исполнения					
	длина L	ширина В	высота Н	2(3)-ЛПВУ-.../...-Н-...	2(3)-ЛПВУ-.../...-М-...	2(3)-ЛПВУ-.../...-Л-...	ЛПВУ-.../...-Н-...	ЛПВУ-.../...-М-...	ЛПВУ-.../...-Л-...
ЛПВУ-60/100	438	100	60	1,2 / 4,28	1,2 / 4,56	1,2 / 4,35	1,2 / 4,28	1,2 / 4,56	1,2 / 4,35
ЛПВУ-60/200	438	200	60	1,2 / 4,44	1,2 / 4,74	1,2 / 4,53	1,2 / 4,44	1,2 / 4,74	1,2 / 4,53
ЛПВУ-60/300	438	300	60	1,2 / 4,56	1,2 / 4,88	1,2 / 4,85	1,2 / 4,56	1,2 / 4,88	1,2 / 4,85
ЛПВУ-60/400	438	400	60	1,2 / 4,71	1,2 / 5,04	1,2 / 4,95	1,2 / 4,71	1,2 / 5,04	1,2 / 4,95
ЛПВУ-60/500	438	500	60	1,2 / 4,84	1,5 / 5,18	1,5 / 5,23	1,2 / 4,84	1,5 / 5,18	1,5 / 5,23
ЛПВУ-60/600	438	600	60	1,2 / 4,99	1,5 / 5,81	1,5 / 5,62	1,2 / 4,99	1,5 / 5,81	1,5 / 5,62
ЛПВУ-60/800	438	800	60	1,2 / 5,29	1,5 / 6,13	1,5 / 5,89	1,2 / 5,29	1,5 / 6,13	1,5 / 5,89
ЛПВУ-60/1000	438	1000	60	1,2 / 5,54	1,5 / 6,38	1,5 / 6,24	1,2 / 5,54	1,5 / 6,38	1,5 / 6,24



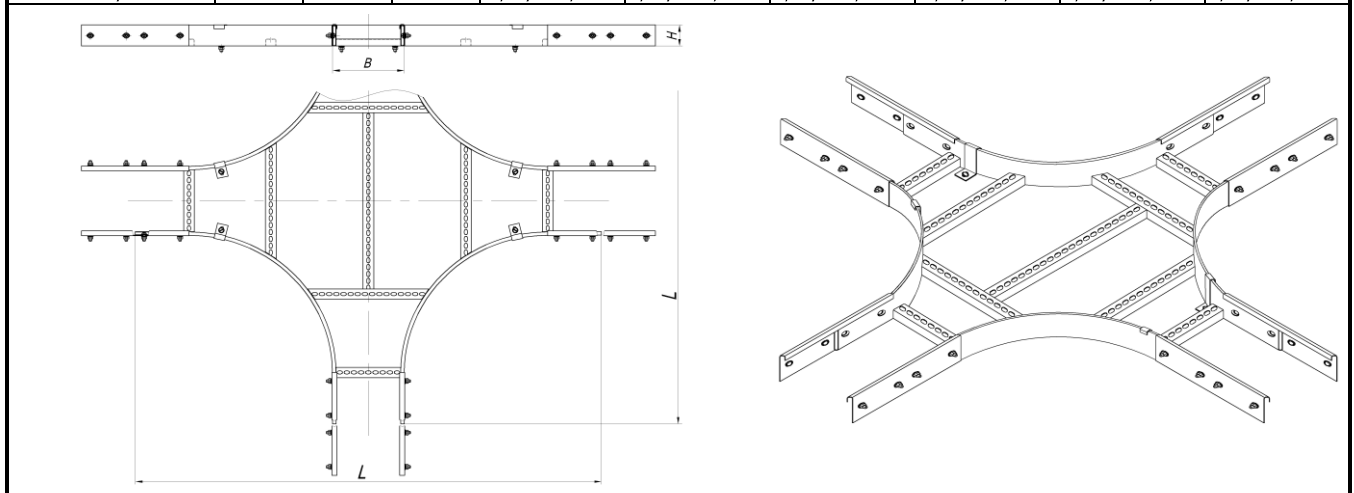
Лоток поворотный на три направления типа ЛПТ-60/...
для поворота кабельной трассы из лотков ЛП-60 на три направления

Типоразмер изделия	Основные размеры, мм			Толщина металла, мм / Масса изделия, кг, не более, в зависимости от исполнения					
	длина L	ширина В	высота Н	2(3)-ЛПТ-.../...-Н-...	2(3)-ЛПТ-.../...-М-...	2(3)-ЛПТ-.../...-Л-...	ЛПТ-.../...-Н-...	ЛПТ-.../...-М-...	ЛПТ-.../...-Л-...
ЛПТ-60/100	1200	100	60	1,2 / 8,20	1,2 / 8,76	1,2 / 8,36	1,2 / 8,20	1,2 / 8,76	1,2 / 8,36
ЛПТ-60/200	1300	200	60	1,2 / 8,88	1,2 / 9,49	1,2 / 9,05	1,2 / 8,88	1,2 / 9,49	1,2 / 9,05
ЛПТ-60/300	1400	300	60	1,2 / 9,81	1,2 / 10,49	1,2 / 10,00	1,2 / 9,81	1,2 / 10,49	1,2 / 10,00
ЛПТ-60/400	1500	400	60	1,2 / 10,55	1,2 / 11,29	1,2 / 10,75	1,2 / 10,55	1,2 / 11,29	1,2 / 10,75
ЛПТ-60/500	1600	500	60	1,2 / 11,21	1,5 / 11,99	1,5 / 11,43	1,2 / 11,21	1,5 / 11,99	1,5 / 11,43
ЛПТ-60/600	1700	600	60	1,2 / 11,98	1,5 / 14,25	1,5 / 12,71	1,2 / 11,98	1,5 / 14,25	1,5 / 12,71
ЛПТ-60/800	1900	800	60	1,2 / 13,44	1,5 / 15,88	1,5 / 14,02	1,2 / 13,44	1,5 / 15,88	1,5 / 14,02
ЛПТ-60/1000	2100	1000	60	1,2 / 14,80	1,5 / 17,44	1,5 / 16,71	1,2 / 14,80	1,5 / 17,44	1,5 / 16,71



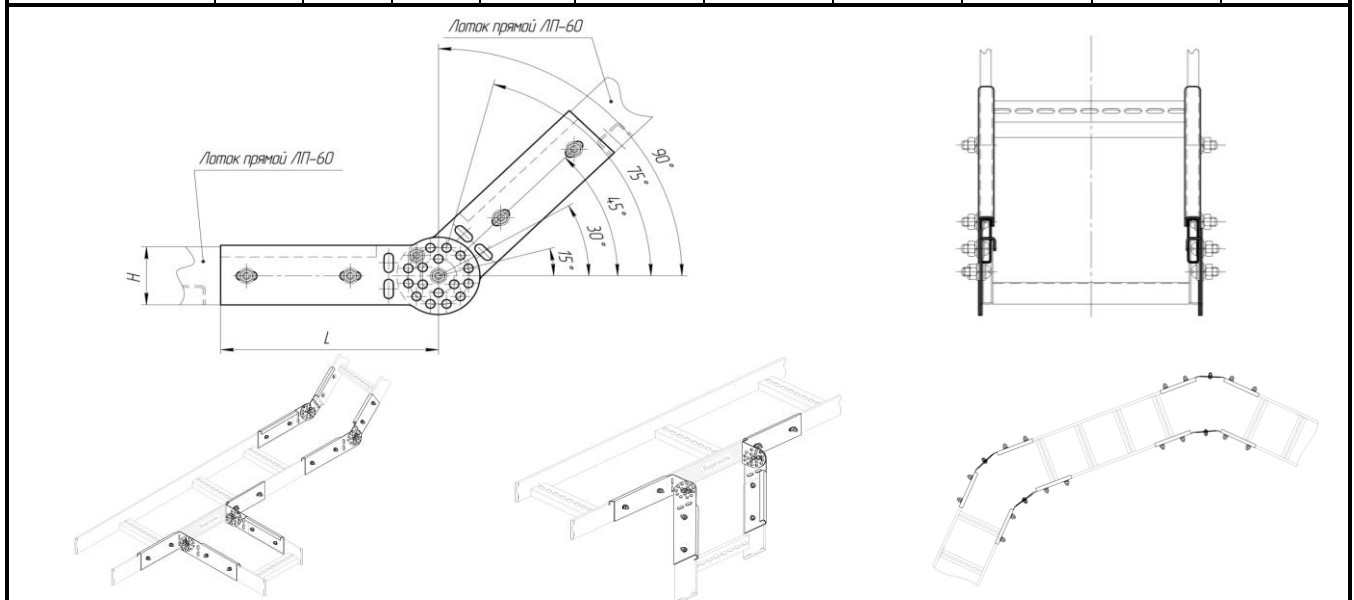
**Лоток поворотный на три направления типа ЛПК-60
для поворота кабельной трассы из лотков ЛП-60 на три направления**

Типоразмер изделия	Основные размеры, мм			Толщина металла, мм / Масса изделия, кг, не более, в зависимости от исполнения					
	длина L	ширина B	высота H	2(3)-ЛПК-.../...-Н-...	2(3)-ЛПК-.../...-М-...	2(3)-ЛПК-.../...-Л-...	ЛПК-.../...-Н-...	ЛПК-.../...-М-...	ЛПК-.../...-Л-...
ЛПК-60/100	1200	100	60	1,2 / 10,79	1,2 / 11,54	1,2 / 11,00	1,2 / 10,79	1,2 / 11,54	1,2 / 11,00
ЛПК-60/200	1300	200	60	1,2 / 11,69	1,2 / 12,50	1,2 / 11,91	1,2 / 11,69	1,2 / 12,50	1,2 / 11,91
ЛПК-60/300	1400	300	60	1,2 / 12,95	1,2 / 13,85	1,2 / 13,20	1,2 / 12,95	1,2 / 13,85	1,2 / 13,20
ЛПК-60/400	1500	400	60	1,2 / 13,58	1,2 / 14,53	1,2 / 13,84	1,2 / 13,58	1,2 / 14,53	1,2 / 13,84
ЛПК-60/500	1600	500	60	1,2 / 14,78	1,5 / 15,80	1,5 / 15,06	1,2 / 14,78	1,5 / 15,80	1,5 / 15,06
ЛПК-60/600	1700	600	60	1,2 / 15,75	1,5 / 18,38	1,5 / 16,06	1,2 / 15,75	1,5 / 18,38	1,5 / 16,06
ЛПК-60/800	1900	800	60	1,2 / 17,68	1,5 / 20,44	1,5 / 18,03	1,2 / 17,68	1,5 / 20,44	1,5 / 18,03
ЛПК-60/1000	2100	1000	60	1,2 / 19,51	1,5 / 22,38	1,5 / 19,90	1,2 / 19,51	1,5 / 22,38	1,5 / 19,90



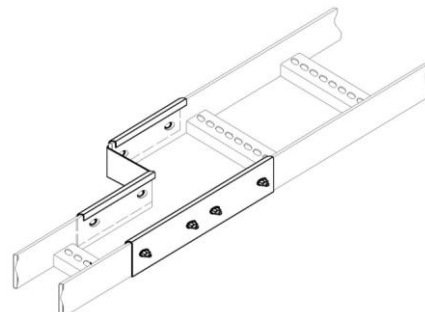
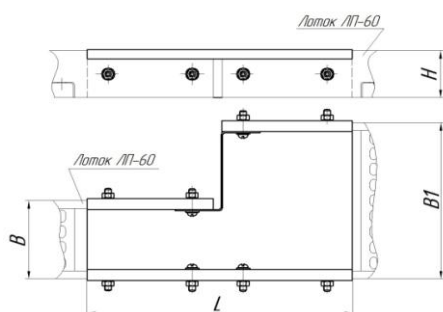
**Соединитель универсальный типа СУ-60
для вертикального поворота кабельной трассы из лотков ЛП-60 вверх или вниз под любым углом, а так же создание поворота в горизонтальной плоскости**

Типоразмер изделия	Основные размеры, мм			Толщина металла, мм	Масса изделия, в зависимости от исполнения, кг, не более					
	длина L	ширина B	высота H		2(3)-СУ-60-Н-...	2(3)-СУ-60-М-...	2(3)-СУ-60-Л-...	СУ-60-Н-...	СУ-60-М-...	СУ-60-Л-...
СУ-60	210	-	61,5	1,5	1,38	1,44	1,40	1,38	1,44	1,40



**Секции переходные типа СПЛП60
для перехода кабельной трассы из лотков прямых типа ЛП-60 с одного сечения на другое**

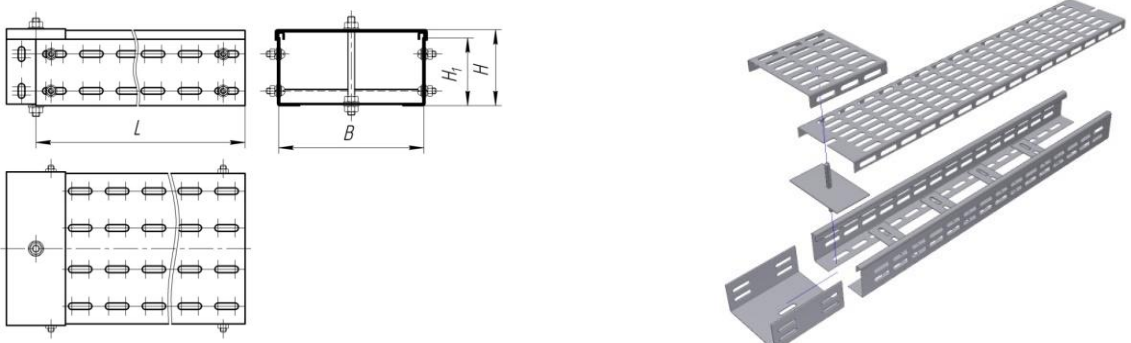
Типоразмер изделия	Основные размеры, мм				Толщина металла, мм	Масса изделия, в зависимости от исполнения, кг, не более					
	длина L	ширина		высота H		2(3)-СПЛП60-.../...-Н-...	2(3)-СПЛП60-.../...-М-...	2(3)-СПЛП60-.../...-Л-...	СПЛП60-.../...-Н-...	СПЛП60-.../...-М-...	СПЛП60-.../...-Л-...
		B	B1								
СПЛП-60-200/100	300	100	200	60	1,5	0,91	0,78	0,75	0,73	0,78	0,75
СПЛП-60-300/100	300	100	300	60		0,99	0,84	0,80	0,79	0,84	0,80
СПЛП-60-300/200	300	200	300	60		0,91	0,78	0,74	0,73	0,78	0,74
СПЛП-60-400/100	300	100	400	60		1,06	0,91	0,87	0,85	0,91	0,87
СПЛП-60-400/200	300	200	400	60		0,99	0,84	0,80	0,79	0,84	0,80
СПЛП-60-400/300	300	300	400	60		0,91	0,78	0,74	0,73	0,78	0,74
СПЛП-60-500/100	300	100	500	60		1,06	0,96	0,91	0,90	0,96	0,91
СПЛП-60-500/200	300	200	500	60		0,99	0,91	0,87	0,85	0,91	0,87
СПЛП-60-500/300	300	300	500	60		0,91	0,84	0,80	0,79	0,84	0,80
СПЛП-60-500/400	300	400	500	60		1,13	0,78	0,74	0,73	0,78	0,74
СПЛП-60-600/100	300	100	600	60		1,06	1,02	0,98	0,96	1,02	0,98
СПЛП-60-600/200	300	200	600	60		0,99	0,96	0,91	0,90	0,96	0,91
СПЛП-60-600/300	300	300	600	60		0,91	0,91	0,86	0,85	0,91	0,86
СПЛП-60-600/400	300	400	600	60		1,20	0,84	0,80	0,79	0,84	0,80
СПЛП-60-600/500	300	500	600	60		1,13	0,78	0,74	0,73	0,78	0,74
СПЛП-60-800/100	300	100	800	60		1,06	1,14	1,09	1,07	1,14	1,09
СПЛП-60-800/200	300	200	800	60		0,99	1,08	1,03	1,01	1,08	1,03
СПЛП-60-800/300	300	300	800	60		1,26	1,02	0,97	0,96	1,02	0,97
СПЛП-60-800/400	300	400	800	60		1,20	0,96	0,91	0,90	0,96	0,91
СПЛП-60-800/500	300	500	800	60		1,13	0,91	0,86	0,85	0,91	0,86
СПЛП-60-800/600	300	600	800	60		0,99	0,84	0,80	0,79	0,84	0,80
СПЛП-60-1000/200	300	200	1000	60		0,91	1,21	1,15	1,13	1,21	1,15
СПЛП-60-1000/300	300	300	1000	60		0,99	1,14	1,09	1,07	1,14	1,09
СПЛП-60-1000/400	300	400	1000	60		0,91	1,14	1,03	1,01	1,14	1,03
СПЛП-60-1000/500	300	500	1000	60		1,06	1,02	0,97	0,96	1,02	0,97
СПЛП-60-1000/600	300	600	1000	60		0,99	0,96	0,91	0,90	0,96	0,91
СПЛП-60-1000/800	300	800	1000	60		0,91	0,84	0,80	0,79	0,84	0,80



Лотки электротехнические стальные (закрытого типа)

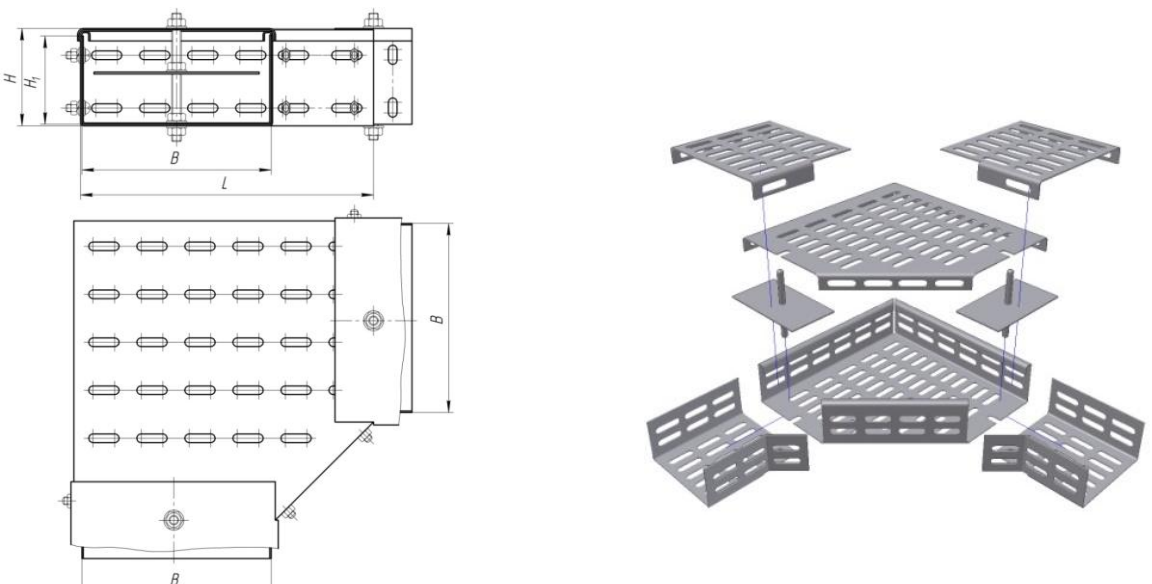
Лоток прямой закрытого типа ЛПЗ

Типоразмер изделия	Основные размеры, мм			Толщина металла, мм	Масса изделия, в зависимости от исполнения, кг, не более					
	длина L	ширина В	высота Н		2(3)-ЛПЗ-.../...-Н-...	2(3)-ЛПЗ-.../...-М-...	2(3)-ЛПЗ-.../...-Л-...	ЛПЗ-.../...-Н-...	ЛПЗ-.../...-М-...	ЛПЗ-.../...-Л-...
ЛПЗ-100/200	2000	200	100	1,5	12,94	13,84	13,19	12,94	13,84	13,19
ЛПЗ-100/300	2000	300	100		15,66	16,75	15,97	15,66	16,75	15,97
ЛПЗ-100/400	2000	400	100		18,39	19,67	18,75	18,39	19,67	18,75
ЛПЗ-100/500	2000	500	100		21,24	22,72	21,66	21,24	22,72	21,66



Колено КГЗ-90 горизонтальное
для поворота кабельной трассы из лотков прямых закрытого типа ЛПЗ на 90°

Типоразмер изделия	Основные размеры, мм				Толщина металла, мм	Масса изделия, в зависимости от исполнения, кг, не более					
	длина L	ширина В	высота			2(3)-КГЗ-.../...-90-Н-...	2(3)-КГЗ-.../...-90-М-...	2(3)-КГЗ-.../...-90-Л-...	КГЗ-.../...-90-Н-...	КГЗ-.../...-90-М-...	КГЗ-.../...-90-Л-...
КГЗ-100/200-90	305	196	103	92	1,5	4,63	4,92	4,71	4,63	4,92	4,71
КГЗ-100/300-90	405	296	103	92		6,81	7,26	6,97	6,81	7,26	6,97
КГЗ-100/400-90	505	396	103	92		9,61	10,25	9,81	9,61	10,25	9,81
КГЗ-100/500-90	605	496	103	92		12,69	13,54	12,94	12,69	13,54	12,94



**Колено КГЗ-135 горизонтальное
для поворота кабельной трассы из лотков прямых закрытого типа ЛПЗ на 45°**

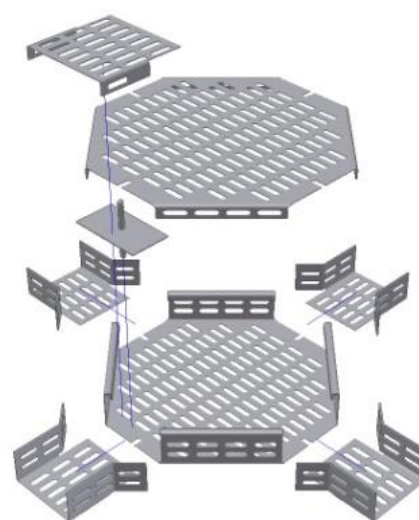
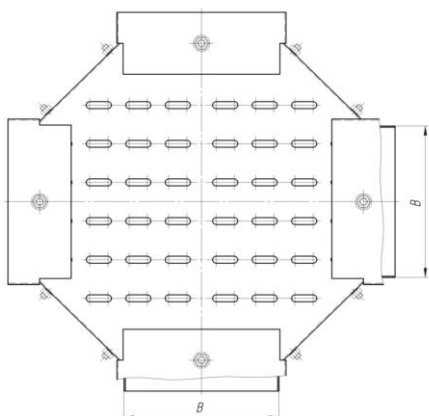
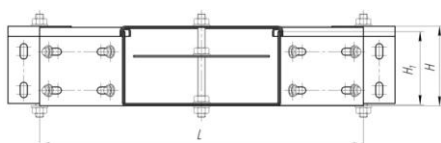
Типоразмер изделия	Основные размеры, мм				Толщина металла, мм	Масса изделия, в зависимости от исполнения, кг, не более						
	длина		ширина В	высота		2(3)-КГЗ-.../...-135-Н-...	2(3)-КГЗ-.../...-135-М-...	2(3)-КГЗ-.../...-135-Л-...	КГЗ-.../...-135-Н-...	КГЗ-.../...-135-М-...	КГЗ-.../...-135-Л-...	
	L	L ₁		H		H ₁						
КГЗ-100/200-135	573		196	103	92	6,27	6,51	6,38	6,27	6,51	6,38	
КГЗ-100/300-135	644		296	103	92	8,58	9,05	8,74	8,58	9,05	8,74	
КГЗ-100/400-135	715		396	103	92	11,08	11,70	11,28	11,08	11,70	11,28	
КГЗ-100/500-135	785		496	103	92	13,81	14,58	14,07	13,81	14,58	14,07	

**Тройник ответвительный ТОЗ
для разветвления кабельной трассы из лотков прямых закрытого типа ЛПЗ на три направления**

Типоразмер изделия	Основные размеры, мм					Толщина металла, мм	Масса изделия, в зависимости от исполнения, кг, не более					
	длина		ширина В	высота			2(3)-ТО-.../...-Н-...	2(3)-ТОЗ-.../...-М-...	2(3)-ТОЗ-.../...-Л-...	ТОЗ-.../...-Н-...	ТОЗ-.../...-М-...	ТОЗ-.../...-Л-...
	L	L ₁		H	H ₁							
ТОЗ-100/200	410	305	196	103	92	3,97	4,18	4,03	3,97	4,18	4,03	
ТОЗ-100/300	510	405	296	103	92	5,52	5,84	5,65	5,52	5,84	5,65	
ТОЗ-100/400	610	505	396	103	92	7,29	7,73	7,45	7,29	7,73	7,45	
ТОЗ-100/500	710	505	496	103	92	9,18	9,72	9,37	9,18	9,72	9,37	

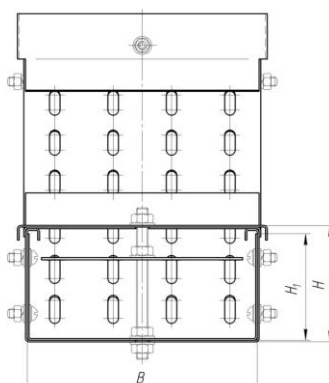
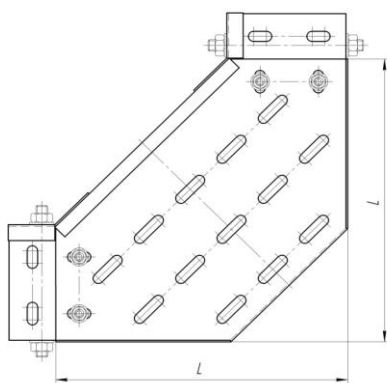
Крест КРЗ с равными отводами для разветвления кабельной трассы из лотков прямых закрытого типа ЛПЗ на четыре направления

Типоразмер изделия	Основные размеры, мм				Толщина металла, мм	Масса изделия, в зависимости от исполнения, кг, не более					
	длина L	ширина B	высота H, H ₁			2(3)-КРЗ-.../...-Н-...	2(3)-КРЗ-.../...-М-...	2(3)-КРЗ-.../...-Л-...	КРЗ-.../...-Н-...	КРЗ-.../...-М-...	КРЗ-.../...-Л-...
КРЗ-100/200	410	196	103	92	1,5	5,02	5,27	5,09	5,02	5,27	5,09
КРЗ-100/300	510	296	103	92		6,85	7,23	7,02	6,85	7,23	7,02
КРЗ-100/400	610	396	103	92		8,89	9,43	9,08	8,89	9,43	9,08
КРЗ-100/500	710	496	103	92		11,05	11,68	11,25	11,05	11,68	11,25



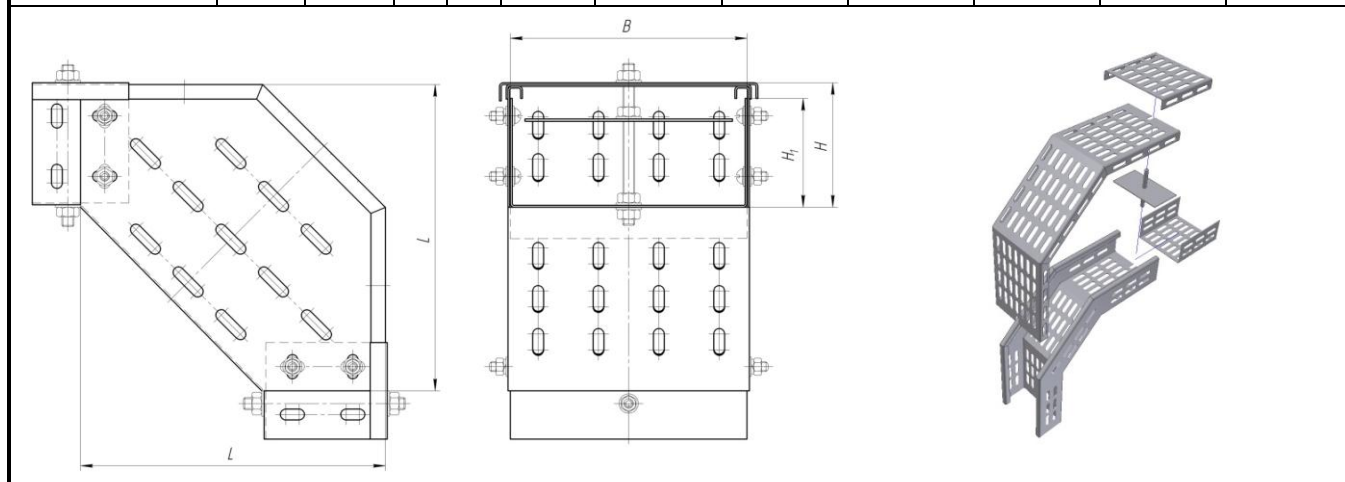
Колено КВВЗ для поворота кабельной трассы из лотков прямых закрытого типа ЛПЗ вертикально вверх

Типоразмер изделия	Основные размеры, мм				Толщина металла, мм	Масса изделия, в зависимости от исполнения, кг, не более					
	длина L	ширина B	высота H, H ₁			2(3)-КВВЗ-.../...-Н-...	2(3)-КВВЗ-.../...-М-...	2(3)-КВВЗ-.../...-Л-...	КВВЗ-.../...-Н-...	КВВЗ-.../...-М-...	КВВЗ-.../...-Л-...
КВВЗ-100/200	250	196	103	92	1,5	2,85	2,99	2,94	2,85	2,99	2,94
КВВЗ-100/300	250	296	103	92		3,65	3,83	3,74	3,65	3,83	3,74
КВВЗ-100/400	250	396	103	92		4,44	4,68	4,53	4,44	4,68	4,53
КВВЗ-100/500	250	496	103	92		5,22	5,52	5,31	5,22	5,52	5,31



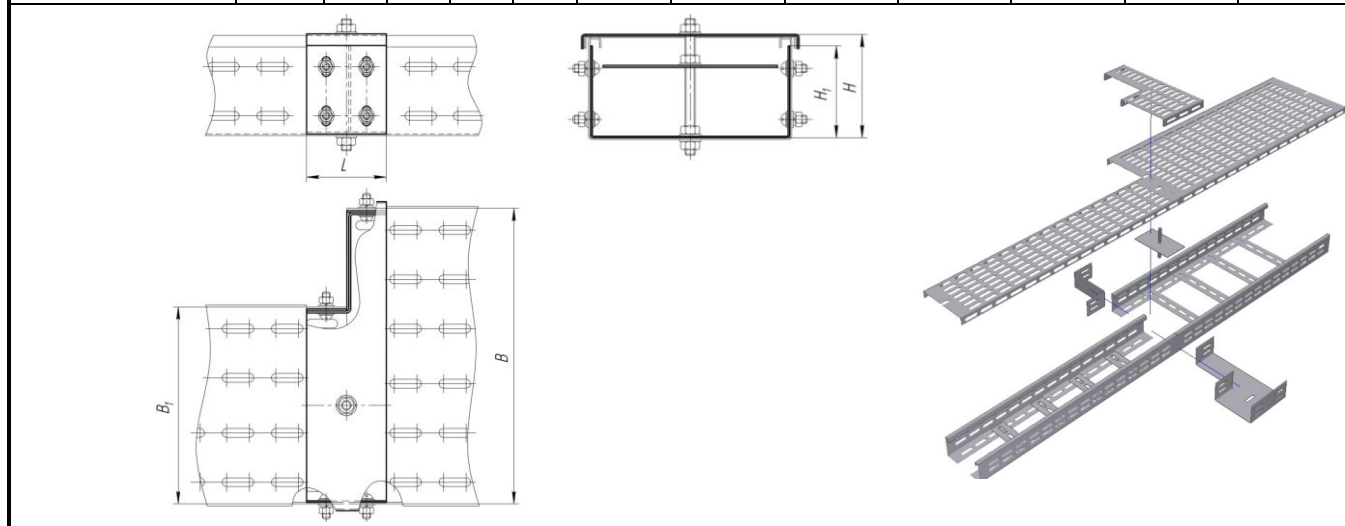
**Колено КВНЗ для поворота кабельной трассы
из лотков прямых закрытого типа ЛПЗ вертикально вниз**

Типоразмер изделия	Основные размеры, мм				Толщина металла, мм	Масса изделия, в зависимости от исполнения, кг, не более					
	длина L	ширина В		высота Н		2(3)-КВНЗ-.../...-Н-...	2(3)-КВНЗ-.../...-М-...	2(3)-КВНЗ-.../...-Л-...	КВНЗ-.../...-Н-...	КВНЗ-.../...-М-...	КВНЗ-.../...-Л-...
КВНЗ-100/200		250	196	103	92	1,5	2,56	2,66	2,60	2,56	2,66
КВНЗ-100/300	250	296	103	92	3,27		3,42	3,32	3,27	3,42	3,32
КВНЗ-100/400	250	396	103	92	3,98		4,17	4,03	3,98	4,17	4,03
КВНЗ-100/500	250	496	103	92	4,70		4,95	4,79	4,70	4,95	4,79



**Секция переходная СПЗ для перехода кабельной трассы
из лотков прямых закрытого типа ЛПЗ с одного сечения на другое**

Типоразмер изделия	Основные размеры, мм					Толщина металла, мм	Масса изделия, в зависимости от исполнения, кг, не более					
	длина L	ширина В		высота Н			2(3)-СПЗ-100-.../...-Н-...	2(3)-СПЗ-100-.../...-М-...	2(3)-СПЗ-100-.../...-Л-...	СПЗ-100-.../...-Н-...	СПЗ-100-.../...-М-...	СПЗ-100-.../...-Л-...
СПЗ-100-300/200		81	200	300	100	90	1,5	1,27	1,28	1,29	1,27	1,28
СПЗ-100-400/300	81	300	400	100	90	1,51		1,60	1,54	1,51	1,60	1,54
СПЗ-100-500/400	81	400	500	100	90	1,76		1,85	1,79	1,76	1,85	1,79



Перегородка разделительная ПР для разделения кабелей при прокладке их в одном лотке

Типоразмер изделия	Основные размеры, мм			Толщина металла, мм	Масса изделия, в зависимости от исполнения, кг, не более					
	длина L	ширина В	высота Н		2(3)-ПР-...-Н-...	2(3)-ПР-...-М-...	2(3)-ПР-...-Л-...	ПР-...-Н-...	ПР-...-М-...	ПР-...-Л-...
ПР-50-Л-...	1920	30	30	1,5	1,64	1,93	1,75	1,64	1,93	1,78
ПР-60-Л-...			40		2,12	2,50	2,30	2,12	2,50	2,30
ПР-100-Л-...			80		2,83	3,35	3,08	2,83	3,35	3,08

Прижим В-41 для крепления лотков к консоли

(покрытие прижима В-41 допускается выполнить гальваническим способом толщиной 21 мкм)

Типоразмер изделия	Основные размеры, мм			Толщина металла, мм	Масса изделия, в зависимости от исполнения, кг, не более					
	длина L	ширина В	высота Н		2(3)-В-41-Н-...	2(3)-В-41-М-...	2(3)-В-41-Л-...	В-41-Н-...	В-41-М-...	В-41-Л-...
В-41	40	25	30	2,5	0,06	0,06	0,06	0,06	0,06	0,06

Скоба переходная СП-400

Типоразмер изделия	Основные размеры, мм			Толщина металла, мм	Масса изделия, в зависимости от исполнения, кг, не более					
	длина L	ширина В	высота Н		2(3)-СП-...-Н-...	2(3)-СП-...-М-...	2(3)-СП-...-Л-...	СП-...-Н-...	СП-...-М-...	СП-...-Л-...
СП-400	60	405	95	2,0	0,50	0,53	0,51	0,50	0,53	0,50
СП-400.1	60	405	145		0,60	0,64	0,61	0,60	0,64	0,61

Узел крепления УК-50

Типоразмер изделия	Основные размеры, мм			Толщина металла, мм	Масса изделия, в зависимости от исполнения, кг, не более					
	длина L	ширина В	высота Н		2(3)-УК-50-Н-...	2(3)-УК-50-М-...	2(3)-УК-50-Л-...	УК-50-Н-...	УК-50-М-...	УК-50-Л-...
УК-50	70	30	32	2,0	0,05	0,05	0,05	0,05	0,05	0,05

Соединитель угловой СЛ

Типоразмер изделия	Основные размеры, мм			Толщина металла, мм	Масса изделия, в зависимости от исполнения, кг, не более					
	длина L	ширина В	высота Н		2(3)-СЛ-Н-...	2(3)-СЛ-М-...	2(3)-СЛ-Л-...	СЛ-Н-...	СЛ-М-...	СЛ-Л-...
СЛ	200	30	-	2,0	0,10	0,10	0,10	0,10	0,10	0,10

Соединитель угловой СЛУ

Типоразмер изделия	Основные размеры, мм			Толщина металла, мм	Масса изделия, в зависимости от исполнения, кг, не более					
	длина L	ширина В	высота Н		2(3)-СЛУ-Н-...	2(3)-СЛУ-М-...	2(3)-СЛУ-Л-...	СЛУ-Н-...	СЛУ-М-...	СЛУ-Л-...
СЛУ	250	30	-	2,0	0,20	0,21	0,20	0,20	0,21	0,20

Соединитель угловой СУ

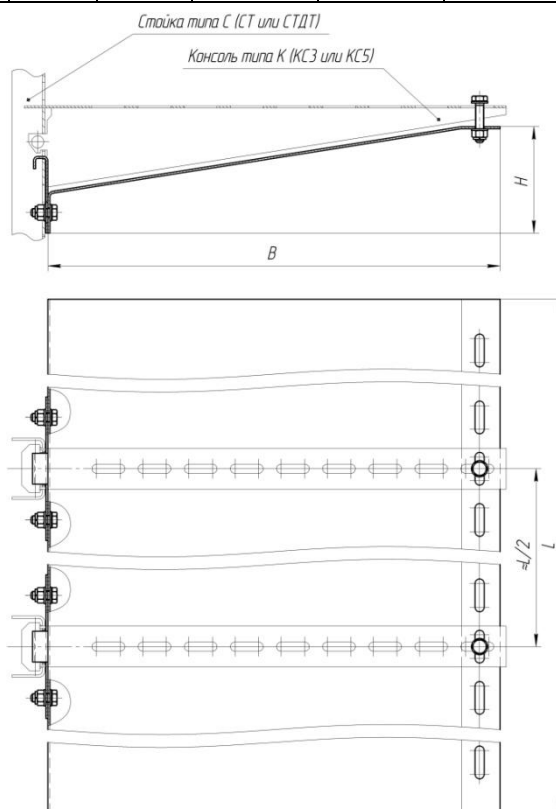
Типоразмер изделия	Основные размеры, мм			Толщина металла, мм	Масса изделия, в зависимости от исполнения, кг, не более					
	длина L	ширина В	высота Н		2(3)-СУ-Н-...	2(3)-СУ-М-...	2(3)-СУ-Л-...	СУ-Н-...	СУ-М-...	СУ-Л-...
СУ	140	25	90	2,0	0,34	0,36	0,34	0,34	0,36	0,34

Перегородка огнестойкая ПОк

(по требованию заказчика на перегородку наносится огнезащитное покрытие:

"Силотерм ЭП-6М" ТУ 2257-002-33680530-02, с двух сторон, толщина покрытия с каждой стороны 90 мкм или "Огракс-МСК" ТУ 5728-068-13267785-10, с двух сторон, толщина покрытия с каждой стороны 80 мкм.)

Типоразмер изделия	Основные размеры, мм			Толщина металла, мм	Масса изделия, в зависимости от исполнения, кг, не более					
	длина L	ширина В	высота Н		2(3)-ПОк-...-Н-...-Н-...	2(3)-ПОк-...-М-...-М-...	2(3)-ПОк-...-Л-...-Л-...	ПОк-...-Н-...-М-...	ПОк-...-Л-...-Л-...	
Перегородка огнестойкая типа ПОк (для крепления к консоли типа К)										
ПОк-1	2000	151	70	2,0	6,29	7,49	6,89	6,29	7,49	6,89
ПОк-2	2000	241	74		9,24	11,00	10,12	9,24	11,00	10,12
ПОк-3	2000	351	91		12,94	15,40	14,17	12,94	15,40	14,17
ПОк-4	2000	441	104		15,97	19,01	17,49	15,97	19,01	17,49
Перегородка огнестойкая типа ПОк (для крепления к консоли типа КС3, установка снаружи стойки)										
ПОк-31	2000	135	66	2,0	4,78	5,69	5,23	4,78	5,69	5,23
ПОк-32	2000	235	76		8,11	9,65	8,88	8,11	9,65	8,88
ПОк-33	2000	335	86		11,45	13,63	12,54	11,45	13,63	12,54
ПОк-34	2000	435	96		14,78	17,59	16,18	14,78	17,59	16,18
ПОк-35	2000	535	101		18,09	21,54	19,82	18,09	21,54	19,82
ПОк-36	2000	635	101		21,40	25,48	23,44	21,40	25,48	23,44
ПОк-37	2000	745	106		24,93	29,68	27,30	24,93	29,68	27,30
ПОк-38	2000	835	118		28,28	33,66	30,97	28,28	33,66	30,97
ПОк-39	2000	1035	118		34,79	41,41	38,10	34,79	41,41	38,10
Перегородка огнестойкая типа ПОк (для крепления к консоли типа КС5, КС3, установка внутри стойки)										
ПОк-51	2000	107	60	2,0	4,78	5,69	5,23	4,78	5,69	5,23
ПОк-52	2000	207	74		8,11	9,65	8,88	8,11	9,65	8,88
ПОк-53	2000	307	86		11,45	13,63	12,54	11,45	13,63	12,54
ПОк-54	2000	407	97		14,78	17,59	16,18	14,78	17,59	16,18
ПОк-55	2000	507	105		18,09	21,54	19,82	18,09	21,54	19,82
ПОк-56	2000	607	107		21,40	25,48	23,44	21,40	25,48	23,44
ПОк-57	2000	715	108		24,93	29,68	27,30	24,93	29,68	27,30
ПОк-58	2000	812	121		28,28	33,66	30,97	28,28	33,66	30,97
ПОк-59	2000	1012	121		34,79	41,41	38,10	34,79	41,41	38,10



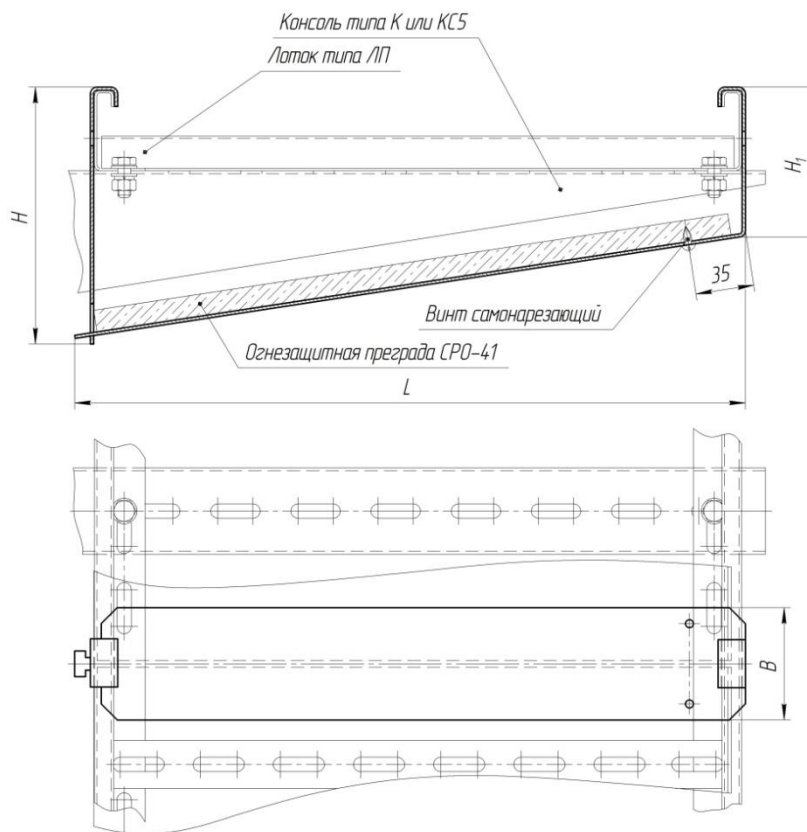
Подвес огнезащитной преграды ПОП для установки огнезащитной преграды СРО-41

(крепится к лоткам типа ЛП, располагается между консолями.

Огнезащитная преграда типа ПОП фиксируется шурупом 4x16.016 ГОСТ 1145 с цинковым покрытием толщиной 6 мкм или 4x16.2 ГОСТ 1145 из коррозионностойкой стали без покрытия.

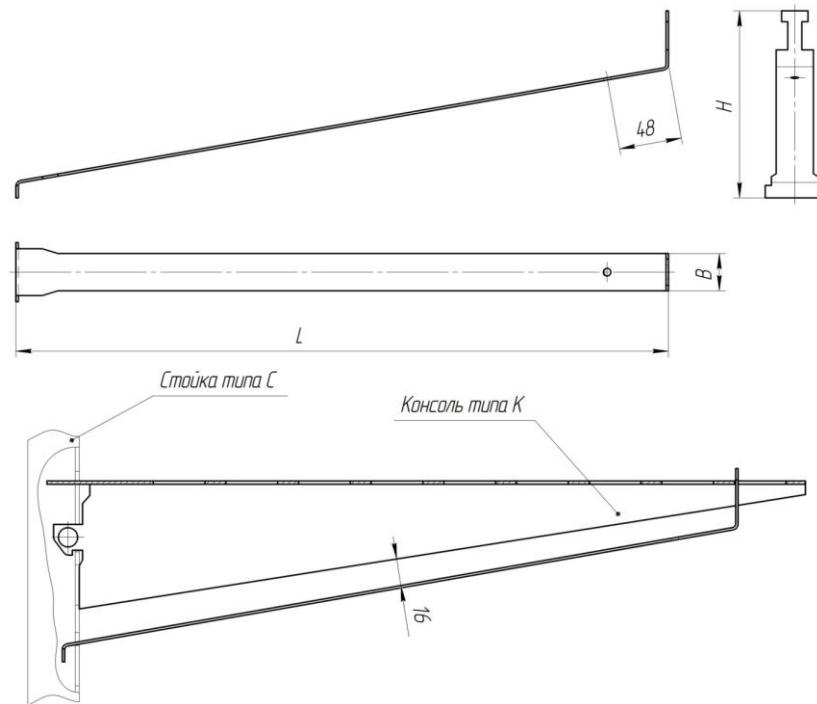
Шурупы самонарезающие в комплект поставки не входят.)

Типоразмер изделия	Основные размеры, мм				Толщина металла, мм	Масса изделия, в зависимости от исполнения, кг, не более					
	длина L	ширина B	высота			2(3)-ПОП-...-Н-...	2(3)-ПОП-...-М-...	2(3)-ПОП-...-Л-...	ПОП-...-Н-...	ПОП-...-М-...	ПОП-...-Л-...
			H	H ₁							
ПОП-50/200	218	70	145	93	2,0	0,35	0,42	0,38	0,35	0,42	0,38
ПОП-50/300	318	70	145	93		0,46	0,55	0,50	0,46	0,55	0,50
ПОП-50/400	418	70	160	93		0,58	0,69	0,63	0,58	0,69	0,63
ПОП-50/500	517	70	170	93		0,70	0,83	0,76	0,70	0,83	0,76
ПОП-50/600	617	70	170	93		0,81	0,96	0,88	0,81	0,96	0,88
ПОП-60/200	218	70	155	103		0,36	0,43	0,39	0,36	0,43	0,39
ПОП-60/300	318	70	155	103		0,47	0,56	0,52	0,47	0,56	0,52
ПОП-60/400	418	70	170	103		0,59	0,70	0,64	0,59	0,70	0,64
ПОП-60/500	517	70	180	103		0,71	0,84	0,77	0,71	0,84	0,77
ПОП-60/600	617	70	180	103		0,82	0,97	0,89	0,82	0,97	0,89
ПОП-100/200	218	70	195	143		0,40	0,48	0,44	0,40	0,48	0,44
ПОП-100/300	318	70	195	143		0,51	0,61	0,56	0,51	0,61	0,56
ПОП-100/400	418	70	210	143		0,63	0,75	0,69	0,63	0,75	0,69
ПОП-100/500	517	70	220	143		0,75	0,88	0,81	0,75	0,88	0,81
ПОП-100/600	617	70	220	143		0,86	1,02	0,93	0,86	1,02	0,93



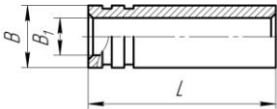
**Подвес перегородки типа ПН
для установки на стойки типа С под консоли типа К**

Типоразмер изделия	Основные размеры, мм			Толщина металла, мм	Масса изделия, в зависимости от исполнения, кг, не более					
	длина L	ширина В	высота Н		2(3)-ПОП-...-Н-...	2(3)-ПОП-...-М-...	2(3)-ПОП-...-Л-...	ПОП-...-Н-...	ПОП-...-М-...	ПОП-...-Л-...
ПН-160	140	24	120	1,5	0,08	0,08	0,08	0,08	0,08	0,08
ПН-250	220				0,10	0,10	0,10	0,10	0,10	0,10
ПН-360	330				0,15	0,16	0,15	0,15	0,16	0,15
ПН-450	420				0,18	0,19	0,18	0,18	0,19	0,18

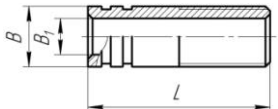


Сальник типа СНВ

Типоразмер изделия	Основные размеры, мм			Масса изделия, в зависимости от исполнения, кг, не более						
	длина L	ширина		высота Н	2(3)-СНВ...-.../...-Н-...	2(3)-СНВ...-.../...-М-...	2(3)-СНВ...-.../...-Л-...	СНВ...-.../...-Н-...	СНВ...-.../...-М-...	СНВ...-.../...-Л-...
		В	В1							
СНВ1-20/60	60	21	13	-	0,11	0,11	0,11	0,11	0,11	0,11
СНВ1-25/60	60	25	17		0,12	0,12	0,12	0,12	0,12	0,12
СНВ1-28/60	60	28	20		0,14	0,14	0,14	0,14	0,14	0,14
СНВ1-32/60	60	32	22 (24)		0,18	0,18	0,18	0,18	0,18	0,18
СНВ1-38/60	60	38	28 (30)		0,22	0,22	0,22	0,22	0,22	0,22
СНВ1-42/70	70	42	32 (34)		0,27	0,27	0,27	0,27	0,27	0,27
СНВ1-45/70	70	45	35 (37)		0,31	0,31	0,31	0,31	0,31	0,31
СНВ1-50/70	70	50	40 (42)		0,34	0,34	0,34	0,34	0,34	0,34
СНВ1-54/70	70	54	44 (46)		0,38	0,38	0,38	0,38	0,38	0,38
СНВ2-20/60	60	21	13		0,11	0,11	0,11	0,11	0,11	0,11
СНВ2-25/60	60	25	17		0,12	0,12	0,12	0,12	0,12	0,12
СНВ2-28/60	60	28	20		0,14	0,14	0,14	0,14	0,14	0,14
СНВ2-32/60	60	32	22 (24)		0,18	0,18	0,18	0,18	0,18	0,18
СНВ2-38/60	60	38	28 (30)		0,22	0,22	0,22	0,22	0,22	0,22
СНВ2-42/70	70	42	32 (34)		0,27	0,27	0,27	0,27	0,27	0,27
СНВ2-45/70	70	45	35 (37)		0,31	0,31	0,31	0,31	0,31	0,31
СНВ2-50/70	70	50	40 (42)		0,34	0,34	0,34	0,34	0,34	0,34
СНВ2-54/70	70	54	44 (46)		0,38	0,38	0,38	0,38	0,38	0,38



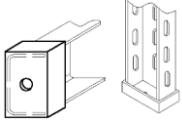
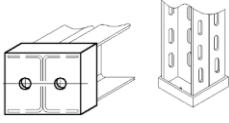
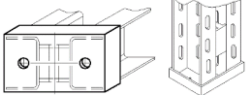
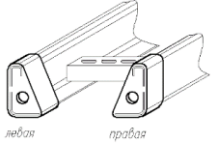
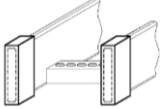
Сальник СНВ1



Сальник СНВ2

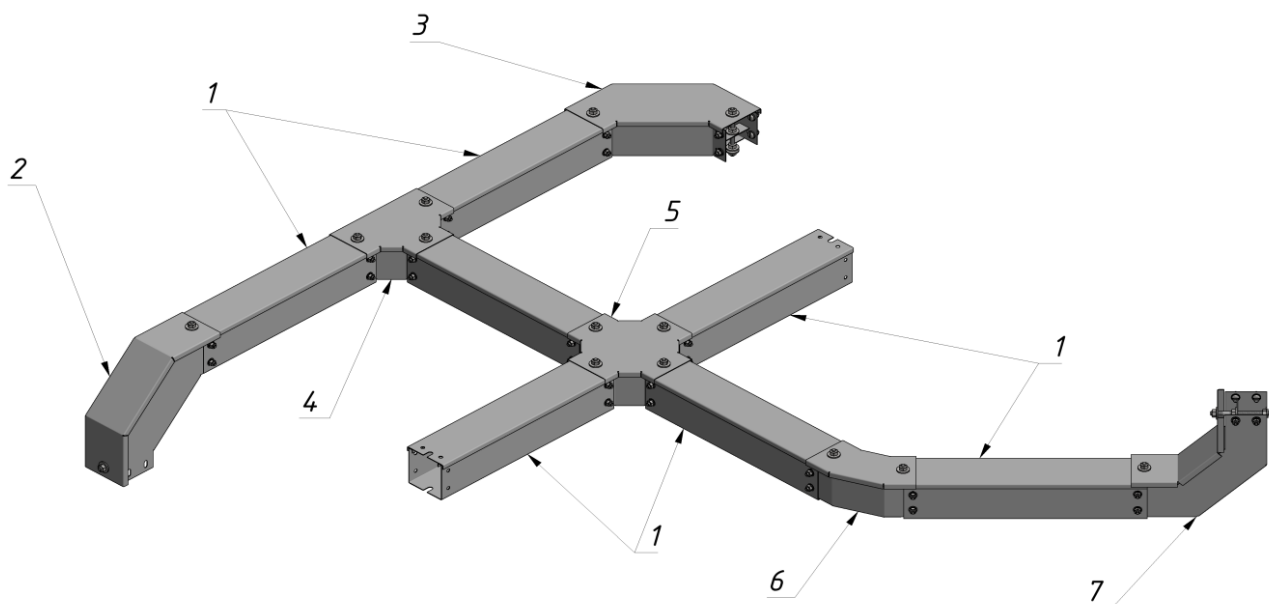
Заглушки торцевые для обеспечения безопасности персонала устанавливаются на торцевых поверхностях конструкций

(ЗТ/ЛП50 и ЗТ/ЛП60 заказываются комплектно, комплект состоит из двух штук (на одну торцевую сторону лотка). Комплект ЗТ/ЛП50 состоит из левой и правой заглушки)

Тип изделия	Основные размеры, мм			Масса кг, не более	
	длина, L	ширина, В	высота, Н		
ЗТ/СТ	20	42	66	0,30	
ЗТ/СТДТ	20	79	66	0,50	
ЗТ/СТД	20	114	66	0,80	
ЗТ/ЛП50 (лев.+ прав.)	20	35	55	0,20	
ЗТ/ЛП60	20	15	66	0,15	

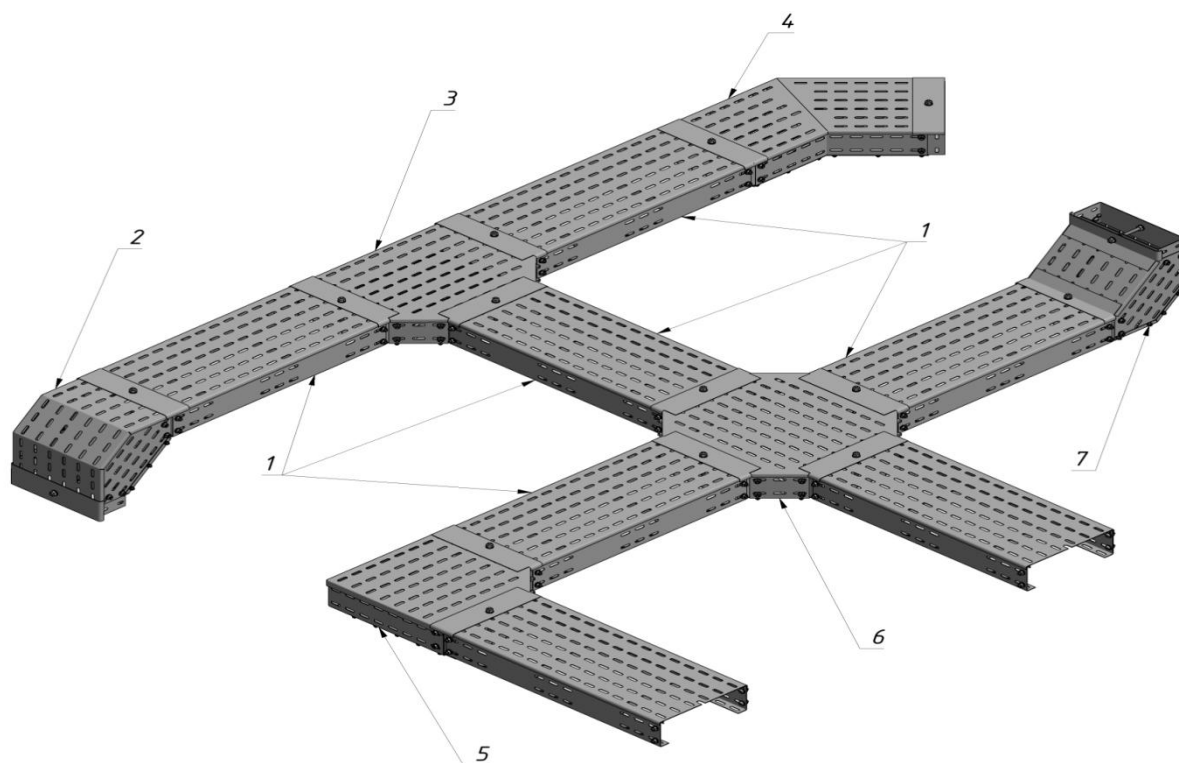
Схемы сборки кабельных трасс

Пример схемы сборки кабельной трассы из коробов типа КП или КП-П



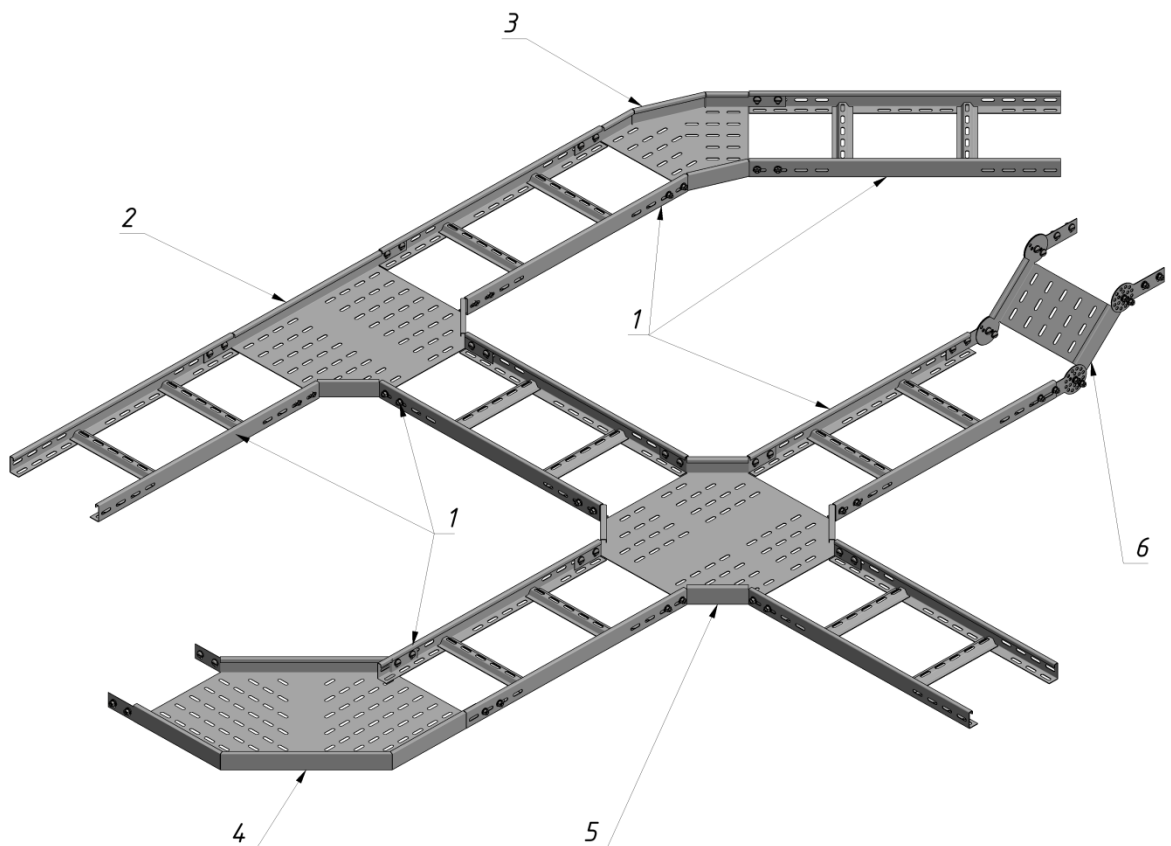
Поз.	Тип изделия	Наименование изделия
1	КП	Короб прямой
2	КУН	Короб угловой вниз под углом 90°
3	КУГ	Короб угловой горизонтальный под углом 90°
4	КТ	Короб угловой на три направления
5	КЧ	Короб угловой на четыре направления
6	КУГ-45	Короб угловой горизонтальный под углом 45°
7	КУВ	Короб угловой вверх под углом 90°

Пример схемы сборки кабельной трассы из лотков закрытого типа ЛПЗ



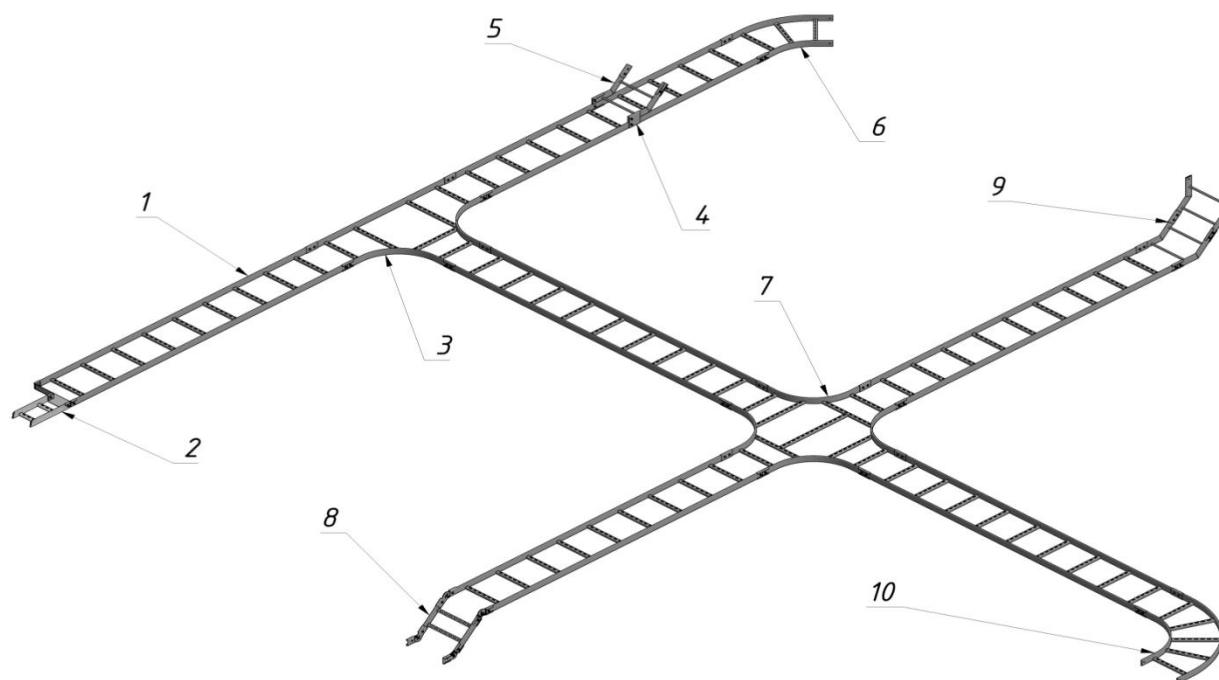
Поз.	Тип изделия	Наименование изделия
1	ЛПЗ	Лоток прямой закрытый
2	КВНЗ	Колено (лоток) для поворота вертикально вниз
3	ТОЗ	Тройник ответвительный закрытого типа на три направления
4	КГЗ-135	Колено горизонтальное закрытого типа под углом 45°
5	КГЗ-90	Колено горизонтальное закрытого типа под углом 90°
6	КРЗ	Крест с равными отводами закрытого типа
7	КВВЗ	Колено (лоток) для поворота вертикально вверх

Пример схемы сборки кабельной трассы из лотков типа ЛП-50 (ЛП-100)



Поз.	Тип изделия	Наименование изделия
1	ЛП-50/... (ЛП-100/...)	Лоток прямой
2	СО-50/... (СО-100/...)	Секция ответвительная на три направления
3	СГ-50/...-135 (СГ-100/...-135)	Секция горизонтальная для поворота под углом 45°
4	СГ-50/...-90 (СГ-100/...-90)	Секция горизонтальная для поворота под углом 90°
5	СР-50/... (СР-100/...)	Секция разветвительная на четыре направления
6	СВ-50/... (СВ-100/...)	Секция вертикальная для поворота вверх или вниз под любым углом

Пример схемы сборки кабельной трассы из лотков типа ЛП-60



Поз.	Тип изделия	Наименование изделия
1	ЛП-60/...	Лоток прямой
2	СПЛП-60-.../...	Секция переходная
3	ЛПТ-60/...	Лоток поворотный на три направления
4	ДС-60	Двойной соединитель
5	ЛПВ-60/...-45	Лоток поворотный вертикальный вверх под углом 45°
6	ЛПГ-60/...-45	Лоток поворотный горизонтальный под углом 45°
7	ЛПК-60/...	Лоток поворотный крест
8	ЛПВУ-60/...	Лоток поворотный универсальный вверх или вниз под любым углом
9	ЛПВ-60/...-90	Лоток поворотный вертикальный вверх или вниз под углом 90°
10	ЛПГ-60/...-90	Лоток поворотный горизонтальный под углом 90°

Ведомость монтажных изделий

Наименование	Класс прочности для категории сейсмостойкости		Кол-во, шт.
	I	II, III	
Крепление накладки соединительной НС к стойкам			
Винт с шестигранной головкой ГОСТ Р ИСО 4017-M8x30	8.8	5.8	8
Гайка шестигранная нормальная ГОСТ ISO 4032-M8	8	6	8
Шайба 8.02.Ст.3 ГОСТ 6958	-	-	8
Шайба А.8.02.Ст.3 ГОСТ 11371	-	-	8
Шайба 8 65Г ГОСТ 6402	-	-	8
Крепление консоли КС3 к стойке			
Винт с шестигранной головкой ГОСТ Р ИСО 4017-M10x30	8.8	5.8	2
Гайка шестигранная нормальная ГОСТ ISO 4032-M10	8	6	2
Шайба 10.02.Ст.3 ГОСТ 6958	-	-	2
Шайба А.10.02.Ст.3 ГОСТ 11371	-	-	2
Шайба 10 65Г ГОСТ 6402	-	-	2
Крепление консоли КС5 к стойке СТ, СТДТ, СТД			
Винт с шестигранной головкой ГОСТ Р ИСО 4017-M8x30	12.9	5.8	4
Гайка шестигранная нормальная ГОСТ ISO 4032-M8	12	6	4
Шайба 8.02.Ст.3 ГОСТ 6958	-	-	4
Шайба А.8.02.Ст.3 ГОСТ 11371	-	-	4
Шайба 8 65Г ГОСТ 6402	-	-	4
Допускается замена:			
Винт с шестигранной головкой ГОСТ Р ИСО 4017-M8x80	12.9	5.8	2
Гайка шестигранная нормальная ГОСТ ISO 4032-M8	12	6	2
Шайба 8.02.Ст.3 ГОСТ 6958	-	-	4
Шайба 8 65Г ГОСТ 6402	-	-	2
Крепление косынки простой КП к стойке СТ			
Винт с шестигранной головкой ГОСТ Р ИСО 4017-M8x30	12.9	5.8	4
Гайка шестигранная нормальная ГОСТ ISO 4032-M8	12	6	4
Шайба 8.02.Ст.3 ГОСТ 6958	-	-	4
Шайба А.8.02.Ст.3 ГОСТ 11371	-	-	4
Шайба 8 65Г ГОСТ 6402	-	-	4
Крепление косынки двойной усиленной КДУ к стойке			
Винт с шестигранной головкой ГОСТ Р ИСО 4017-M8x30	12.9	5.8	8
Гайка шестигранная нормальная ГОСТ ISO 4032-M8	12	6	8
Шайба 8.02.Ст.3 ГОСТ 6958	-	-	8
Шайба А.8.02.Ст.3 ГОСТ 11371	-	-	8
Шайба 8 65Г ГОСТ 6402	-	-	8
Крепление косынки боковой КБ, КБф к стойке			
Винт с шестигранной головкой ГОСТ Р ИСО 4017-M8x30	8.8	5.8	4
Гайка шестигранная нормальная ГОСТ ISO 4032-M8	8	6	4
Шайба 8.02.Ст.3 ГОСТ 6958	-	-	4
Шайба А.8.02.Ст.3 ГОСТ 11371	-	-	4
Шайба 8 65Г ГОСТ 6402	-	-	4
Крепление косынки двойной КБ/КТ или боковой двойной КБД/КБТ к двойной стойке или к стойке двойной тавровой			
Винт с шестигранной головкой ГОСТ Р ИСО 4017-M8x30	12.9	5.8	8
Гайка шестигранная нормальная ГОСТ ISO 4032-M8	12	6	8
Шайба 8.02.Ст.3 ГОСТ 6958	-	-	8
Шайба А.8.02.Ст.3 ГОСТ 11371	-	-	8
Шайба 8 65Г ГОСТ 6402	-	-	8

Наименование	Класс прочности для категории сейсмостойкости		Кол-во, шт.
	I	II, III	
Крепление связи жесткости СЖ к стойке СТ или к стойке двойной коробчатой СТДК			
Винт с шестигранной головкой ГОСТ Р ИСО 4017-M8x30	8.8	5.8	2
Винт с шестигранной головкой ГОСТ Р ИСО 4017-M10x30	8.8	5.8	1
Гайка шестигранная нормальная ГОСТ ISO 4032-M8	8	6	2
Гайка шестигранная нормальная ГОСТ ISO 4032-M10	8	6	1
Шайба 8.02.Ст.3 ГОСТ 6958	-	-	2
Шайба 10.02.Ст.3 ГОСТ 6958	-	-	1
Шайба А.8.02.Ст.3 ГОСТ 11371	-	-	2
Шайба А.10.02.Ст.3 ГОСТ 11371	-	-	1
Шайба 8 65Г ГОСТ 6402	-	-	2
Шайба 10 65Г ГОСТ 6402	-	-	1
Крепление основания ОС, основания ОСТ/ОСД, основания усиленного ОСУ к стойке			
Винт с шестигранной головкой ГОСТ Р ИСО 4017-M8x30	12.9	5.8	6
Гайка шестигранная нормальная ГОСТ ISO 4032-M8	12	6	6
Шайба 8.02.Ст.3 ГОСТ 6958	-	-	12
Шайба 8 65Г ГОСТ 6402	-	-	6
Крепление распорки РП, распорки усиленной РПУ к стойке			
Винт с шестигранной головкой ГОСТ Р ИСО 4017-M8x30	8.8	5.8	4
Гайка шестигранная нормальная ГОСТ ISO 4032-M8	8	6	4
Шайба 8.02.Ст.3 ГОСТ 6958	-	-	4
Шайба А.8.02.Ст.3 ГОСТ 11371	-	-	4
Шайба 8 65Г ГОСТ 6402	-	-	4
Крепление скобы переходной типа СП-150, СП-150П, СП-150Пд к косынке боковой КБ			
Винт с шестигранной головкой ГОСТ Р ИСО 4017-M12x30	8.8	5.8	2
Гайка шестигранная нормальная ГОСТ ISO 4032-M12	8	6	2
Шайба 12.02.Ст.3 ГОСТ 6958	-	-	2
Шайба А.12.02.Ст.3 ГОСТ 11371	-	-	2
Шайба 12 65Г ГОСТ 6402	-	-	2
Крепление скобы переходной типа СП-250, СП-250П, СП-250Пд к косынке боковой усиленной КБУ			
Винт с шестигранной головкой ГОСТ Р ИСО 4017-M12x30	8.8	5.8	3
Гайка шестигранная нормальная ГОСТ ISO 4032-M12	8	6	3
Шайба 12.02.Ст.3 ГОСТ 6958	-	-	3
Шайба А.12.02.Ст.3 ГОСТ 11371	-	-	3
Шайба 12 65Г ГОСТ 6402	-	-	3
КАБЕЛЬНАЯ ТРАССА ИЗ ЛОТКОВ ПРЯМЫХ (типа ЛП50, ЛП100 и ЛП60), СЕКЦИЙ И ЛОТКОВ ПОВОРОТНЫХ			
Крепление лотков ЛП50 или ЛП100 или ЛП60 между собой (или к секции, или к лотку поворотному)	Крепёж входит в комплект изделия		
Крепление лотка ЛП50 или ЛП100 к двум консолям			
Винт с шестигранной головкой ГОСТ Р ИСО 4017-M8x30	5.8*	5.8	4
Гайка шестигранная нормальная ГОСТ ISO 4032-M8	6*	6	4
Шайба 8.02.Ст.3 ГОСТ 6958	-	-	8
Шайба 8 65Г ГОСТ 6402	-	-	4
Крепление лотка ЛП60 к двум консолям	Крепёж входит в комплект изделия		
Крепление секции (СГ; СО; СР; СВ) к одной консоли, для поворота лотков на угол 90° или 45°, горизонтальной или вертикальной трассы			
Винт с шестигранной головкой ГОСТ Р ИСО 4017-M8x30	5.8*	5.8	2
Гайка шестигранная нормальная ГОСТ ISO 4032-M8	6*	6	2
Шайба 8.02.Ст.3 ГОСТ 6958	-	-	4
Шайба 8 65Г ГОСТ 6402	-	-	2
Крепление лотков поворотных (ЛПВ60; ЛПГ60; ЛПВУ60) к одной консоли, для поворота трассы на угол 90° или 45°	Крепёж входит в комплект изделия		

Наименование	Класс прочности для категории сейсмостойкости		Кол-во, шт.
	I	II, III	
КАБЕЛЬНАЯ ТРАССА ИЗ КОРОБОВ ПРЯМЫХ (типа КП) и УГЛОВЫХ КОРОБОВ			
Крепление прямых коробов КП между собой (или к угловому коробу)	Крепёж входит в комплект изделия		
Крепление короба прямого к двум консолям			
Винт с шестигранной головкой ГОСТ Р ИСО 4017–М8х20	5.8*	5.8	4
Гайка шестигранная нормальная ГОСТ ISO 4032-M8	6*	6	4
Шайба 8.02.Ст.3 ГОСТ 6958	–	–	8
Шайба 8 65Г ГОСТ 6402	–	–	4
Крепление углового короба(КУГ;КУВ;КУН;КЧ;КТ) к одной консоли, для поворота коробов КП на угол 90° или 45°, горизонтальной или вертикальной трассы			
Винт с шестигранной головкой ГОСТ Р ИСО 4017–М8х30	5.8*	5.8	2
Гайка шестигранная нормальная ГОСТ ISO 4032-M8	6*	6	2
Шайба 8.02.Ст.3 ГОСТ 6958	–	–	4
Шайба 8 65Г ГОСТ 6402	–	–	2
КАБЕЛЬНАЯ ТРАССА ИЗ ЛОТКОВ ПРЯМЫХ (закрытого типа- ЛПЗ) И КОЛЕН			
Крепление лотков (закрытого типа) между собой	Крепёж входит в комплект изделия		
Крепление лотка (закрытого типа) к двум консолям			
Винт с шестигранной головкой ГОСТ Р ИСО 4017–М8х30	5.8*	5.8	4
Гайка шестигранная нормальная ГОСТ ISO 4032-M8	6*	6	4
Шайба 8.02.Ст.3 ГОСТ 6958	–	–	8
Шайба 8 65Г ГОСТ 6402	–	–	4
Крепление колена (КГЗ-90°,КГЗ-135°,КВВЗ,КВНЗ) к консоли и к лотку, для поворота кабельной трассы на угол 90° или 45°,горизонтальной или вертикальной трассы			
Винт с шестигранной головкой ГОСТ Р ИСО 4017–М8х20	5.8*	5.8	10
Гайка шестигранная нормальная ГОСТ ISO 4032-M8	6*	6	10
Шайба 8.02.Ст.3 ГОСТ 6958	–	–	20
Шайба 8 65Г ГОСТ 6402	–	–	10
Крепление тройника ответвительного к консоли и лотку (закрытого типа)			
Винт с шестигранной головкой ГОСТ Р ИСО 4017–М8х20	5.8*	5.8	14
Гайка шестигранная нормальная ГОСТ ISO 4032-M8	6*	6	14
Шайба А.8.01.08кп ГОСТ 11371	–	–	28
Шайба 8 65Г ГОСТ 6402	–	–	14
Крепление креста с равными отводами к консоли и лотку (закрытого типа)			
Винт с шестигранной головкой ГОСТ Р ИСО 4017–М8х20	5.8*	5.8	18
Гайка шестигранная нормальная ГОСТ ISO 4032-M8	6*	6	18
Шайба А.8.01.08кп ГОСТ 11371	–	–	36
Шайба 8 65Г ГОСТ 6402	–	–	18
Крепление перегородки разделительной ПР в коробе (в лотке)			
Винт с шестигранной головкой ГОСТ Р ИСО 4017–М8х30	5.8	5.8	4
Гайка шестигранная нормальная ГОСТ ISO 4032-M8	6	6	4
Шайба 8.02.Ст.3 ГОСТ 6958	–	–	8
Шайба 8 65Г ГОСТ 6402	–	–	4
Крепление секции переходной типа СП			
Винт с шестигранной головкой ГОСТ Р ИСО 4017–М8х20	5.8*	5.8	8
Гайка шестигранная нормальная ГОСТ ISO 4032-M8	6*	6	8
Шайба 8.02.Ст.3 ГОСТ 6958	–	–	16
Шайба 8 65Г ГОСТ 6402	–	–	8

Наименование	Класс прочности для категории сейсмостойкости		Кол-во, шт.
	I	II, III	
Крепление секции переходной типа СПЛ			
Винт с шестигранной головкой ГОСТ Р ИСО 4017–M8x30-8.8	5.8*	5.8	4
Гайка шестигранная нормальная ГОСТ ISO 4032-M8	6*	6	4
Шайба 8 65Г ГОСТ 6402	–	–	4
Шайба А.8.01.Ст.3 ГОСТ 11371	–	–	8
Крепление секции присоединительной к коробу (к лотку)			
Винт с шестигранной головкой ГОСТ Р ИСО 4017–M8x30	5.8*	5.8	4
Гайка шестигранная нормальная ГОСТ ISO 4032-M8	6*	6	4
Шайба 8.02.Ст.3 ГОСТ 6958	–	–	8
Шайба 8 65Г ГОСТ 6402	–	–	4
Крепление уголка переходного УП к стойке или к стойке двойной коробчатой			
Винт с шестигранной головкой ГОСТ Р ИСО 4017-M10x30	5.8*	5.8	2
Гайка шестигранная нормальная ГОСТ ISO 4032-M10	6*	6	2
Шайба 10.02.Ст.3 ГОСТ 6958	–	–	2
Шайба А.10.02.Ст.3 ГОСТ 11371	–	–	2
Шайба 10 65Г ГОСТ 6402	–	–	2
<p>Примечания</p> <p>1 Допускается применять болты/винты с классом прочности 5.6 для II и III категории сейсмостойкости.</p> <p>2 Крепёжные изделия с цинковым покрытием толщиной не менее 6 мкм хромированные, для конструкций с покрытием по п.1.2.12 кадмиевое покрытие толщиной не менее 6 мкм хромированное.</p> <p>3 Крепёжные изделия для кабельных конструкций из аустенитной стали:</p> <ul style="list-style-type: none"> – болт/винт (материал 12X18H10T, класс прочности А2-70) с гайкой (материал 14X17H2, класс прочности С4-70) или болт/винт (материал 14X17H2, класс прочности С4-70) с гайкой (материал 12X18H10T, класс прочности А2-70); – болт/винт класс прочности 12.9 с гайкой класс прочности 12 заменять на комплект болт/винт с гайкой (материал 12X13, класс прочности С1-110) при этом твёрдость гайки должна быть ниже твердости болта не менее чем на 12 единиц; – шайба по ГОСТ 6402 (материал 30X13); – шайба по ГОСТ 6958 (материал 12X18H10T); – шайба по ГОСТ 11371 (материал 12X18H10T). <p>4 Крепёжные изделия для крепления конструкций к полу, потолку или стене поставляются по отдельному требованию Заказчика.</p> <p>5 Крепёжные изделия для заземления поставляются по отдельному требованию Заказчика.</p> <p>6 * Для конструкций I категории сейсмостойкости, класс прочности винта 8.8, гайки 8.</p>			